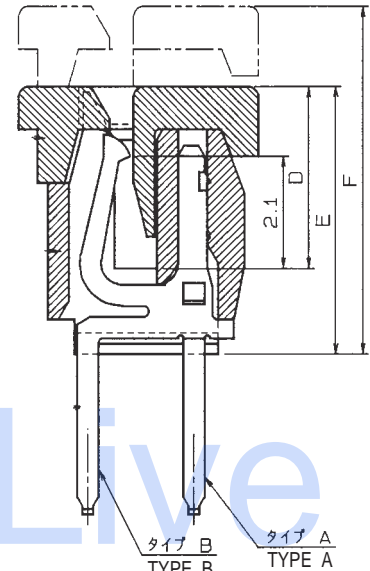
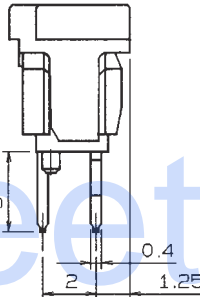
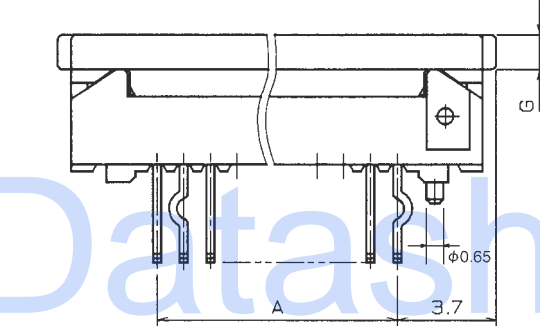
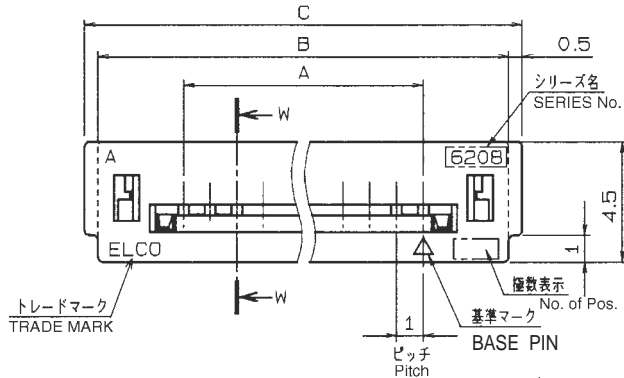


1.0mm Pitch
SERIES

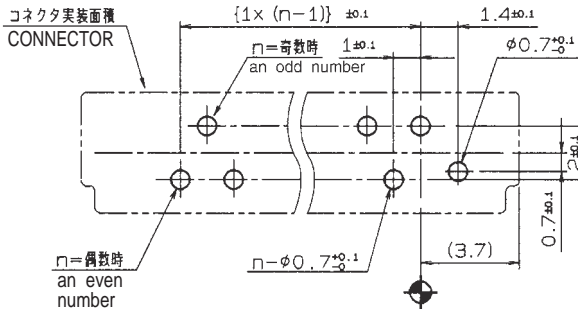
6208

1.0mmピッチ ZIF ストレート DIP 片面接点 スライドロック

1.0mmPitch ZIF Vertical Through hole Single-sided contact Slide lock

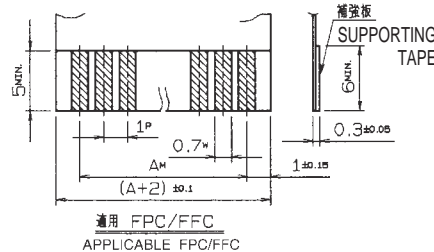


SECT. W-W



基板取付寸法 (コネクタ搭載側)
MOUNTING LAYOUT
(t=1.2~1.6)

種類 KIND	公差 TOLERANCE		
	P	W	M
FPC	±0.02	±0.05	±0.05
FFC	±0.05	±0.03	±0.1



種数 No. of Pos		型番 ASSEMBLY NUMBER		寸法表 DIMENSION								収納数量 UNITS/TUBE
				A	B	C	D	E	F	G		
5	0X 6208 XX0 105	XXX+		4.0	10.4	11.4	3.4	5.0	6.5	0.8	42	
6	↑	106	↑	5.0	11.4	12.4	↑	↑	↑	↑	38	
7		107		6.0	12.4	13.4	↑	↑	↑	↑	35	
8		108		7.0	13.4	14.4					33	
9		109		8.0	14.4	15.4					31	
10		110		9.0	15.4	16.4					29	
11		111		10.0	16.4	17.4					27	
12		112		11.0	17.4	18.4					26	
13		113		12.0	18.4	19.4					24	
14		114		13.0	19.4	20.4					23	
15		115		14.0	20.4	21.4					22	
16		116		15.0	21.4	22.4					21	
17		117		16.0	22.4	23.4					20	
18		118		17.0	23.4	24.4					19	
19		119		18.0	24.4	25.4	↓	↓	↓	↓	18	
20		120		19.0	25.4	26.4	3.4	5.0	6.5	0.8	18	
21		121		20.0	26.4	27.4	3.6	5.2	6.7	1.0	17	
22		122		21.0	27.4	28.4	↑	↑	↑	↑	17	
23		123		22.0	28.4	29.4					16	
24		124		23.0	29.4	30.4	↑	↑	↑	↑	16	
25		125		24.0	30.4	31.4	3.6	5.2	6.7	1.0	15	
26		126		25.0	31.4	32.4	3.9	5.5	7.0	1.3	15	
27		127		26.0	32.4	33.4	↑	↑	↑	↑	14	
28		128		27.0	33.4	34.4	↓	↓	↓	↓	14	
29		129		28.0	34.4	35.4	↓	↓	↓	↓	13	
30	0X 6208 XX0 130	XXX+	29.0	35.4	36.4	3.9	5.5	7.0	1.3	13		

注文コード ORDERING CODE

XX 6208 XX0 1XX XXX+

08: マガジン TUBE PACKAGE
(ONLY WITHOUT KINKED BOSS)
00: トレー 梱包
TRAY PACKAGE

0: キング有 WITH KINKED
1: キング無 WITHOUT KINKED
0: ボス無 WITHOUT BOSS
1: ボス付 WITH BOSS

種数
NUMBER
OF
POSITIONS

RoHS 対応品
RoHS Compliant Product

001+: スズ銅めっき Sn-Cu Plated
020+: 金めっき Au Plated

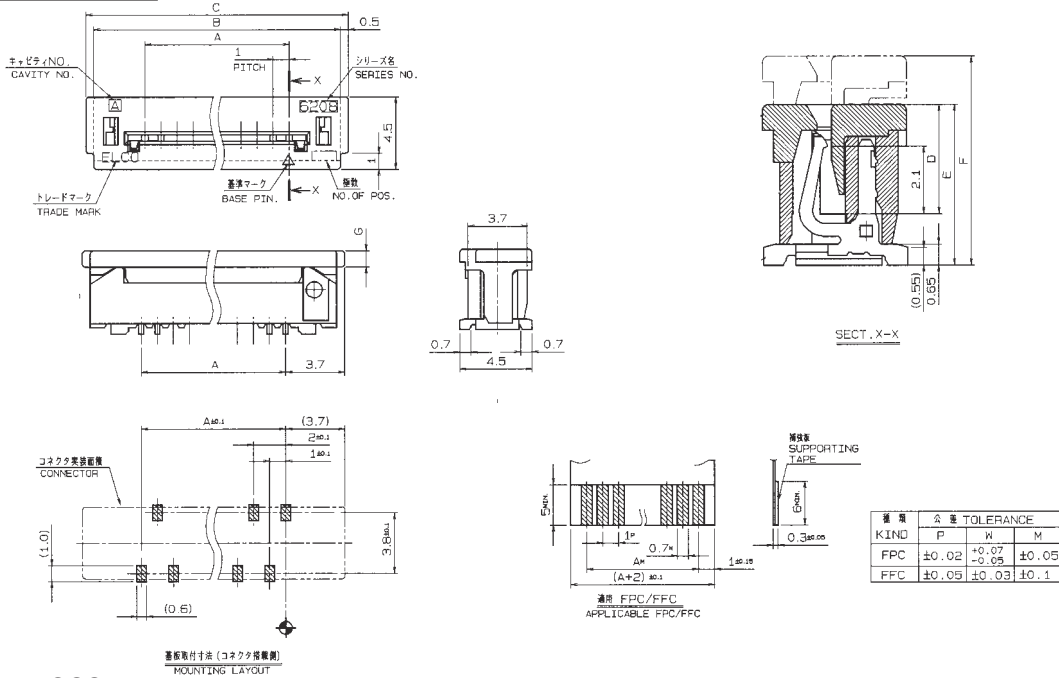
生産対応可能極数については、営業部にご確認願います。
Feel free to contact our sales department for available numbers of positions.

1.0mm Pitch
SERIES

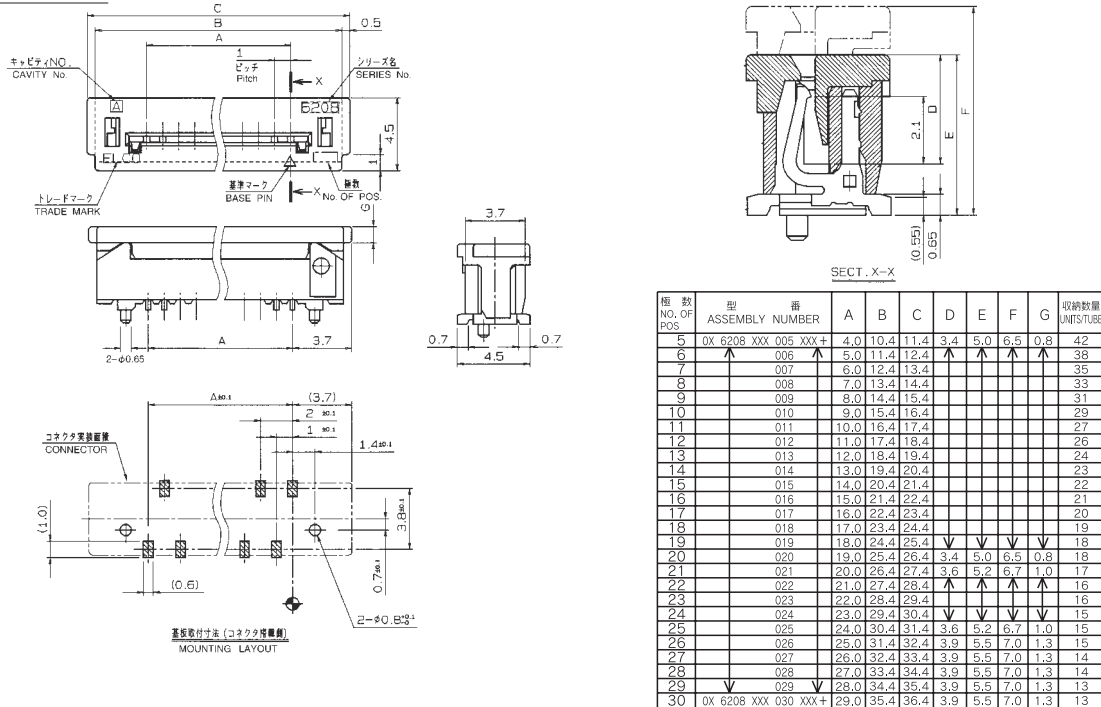
6208

1.0mmピッチ ストレート SMT スライドロック
1.0mmPitch Vertical SMT Slide lock

ボス無 WITHOUT BOSS



ボス付 WITH BOSS



注文コード ORDERING CODE
XX 6208 XXX 0XX XXX+

RoHS 対応品
RoHS Compliant Product

00 : トレー梱包
TRAY PACKAGE
08 : マガジン
TUBE PACKAGE (ボス無しのみ ONLY WITHOUT BOSS)
バリエーション VARIATION CODE
500 : SMT ボス無 WITHOUT BOSS
520 : SMT ボス付 WITH BOSS

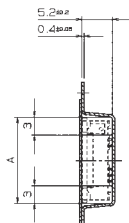
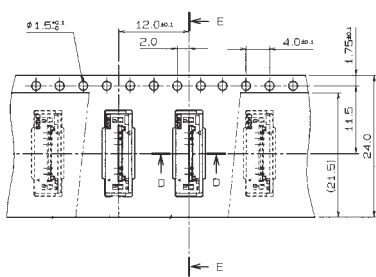
000+ : スズ銅めっき Sn-Cu Plated
009+ : カーボンフレキ対応スズ銅めっき Sn-Cu Plated,C/Ag type
852+ : 金めっき Au Plated
極数
NUMBER
OF
POSITIONS
エンボス梱包品: 00 6208 5XX X10 XXX +
Tape & Reel Package 00 6208 5XX X10 XXX +

生産対応可能極数については、営業部にご確認願います。
Feel free to contact our sales department for available numbers of positions.

1.0mm Pitch
SERIES

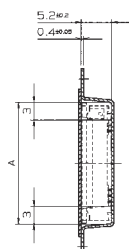
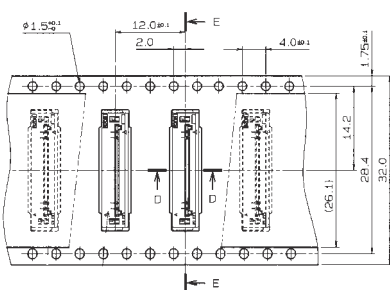
6208

エンボス梱包品 SMT
Tape and Reel Package SMT



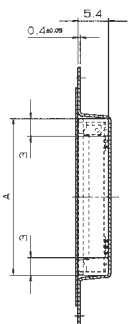
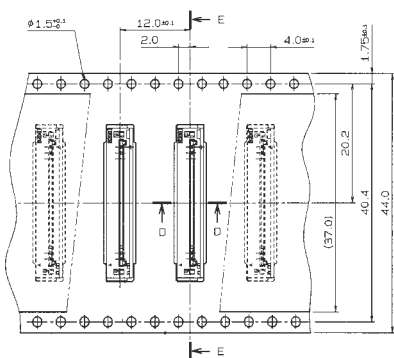
SECT. E-E

型番 ASSEMBLY NUMBER	極数 NO.OF POS.	A
00 6208 505 110 XXX+	5	11.6
↑ 506 ↑	6	12.6
507 ↑	7	13.6
508 ↓	8	14.6
509 ↓	9	15.6
00 6208 510 110 XXX+	10	16.6



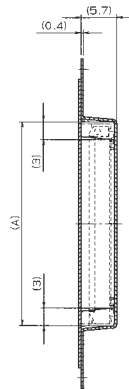
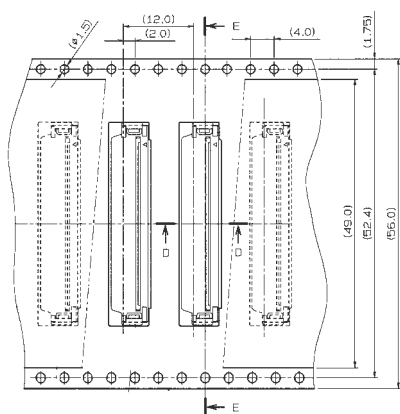
SECT. E-E

型番 ASSEMBLY NUMBER	極数 NO.OF POS.	A
00 6208 511 210 XXX+	11	17.6
↑ 512 ↑	12	18.6
513 ↑	13	19.6
514 ↓	14	20.6
515 ↓	15	21.6
00 6208 516 210 XXX+	16	22.6

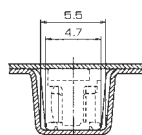


SECT. E-E

型番 ASSEMBLY NUMBER	極数 NO.OF POS.	A
00 6208 517 310 XXX+	17	23.6
↑ 518 ↑	18	24.6
519 ↑	19	25.6
520 ↑	20	26.6
521 ↓	21	27.6
522 ↓	22	28.6
523 ↓	23	29.6
524 ↓	24	30.6
525 ↓	25	31.6
00 6208 526 310 XXX+	26	32.6



SECT. E-E



SECT. D-D

型番 ASSEMBLY NUMBER	極数 NO.OF POS.	A
00 6208 527 410 XXX+	27	33.6
↑ 528 ↑	28	34.6
529 ↓	29	35.6
00 6208 530 410 XXX+	30	36.6

生産対応可能極数については、営業部にご確認願います。
Feel free to contact our sales department for available numbers of positions.

注文コード ORDERING CODE

00 6208 5XX X10 XXX+

極数
NUMBER
OF
POSITIONS

バリエーション VARIATION CODE

- 1: エンボス Tape & Reel 24.0mm
- 2: エンボス Tape & Reel 32.0mm
- 3: エンボス Tape & Reel 44.0mm
- 4: エンボス Tape & Reel 56.0mm

RoHS 対応品

RoHS Compliant Product

000+: スズ銅めっき Sn-Cu Plated

009+: カーボンレキ対応スズ銅めっき Sn-Cu Plated,C/Ag type

008+: 金めっき Au Plated

梱包数量 1000個/リール

PACKING QUANTITY : 1000/Reel