

ご注意：この日本語データシートは参考資料として提供しており、内容が最新でない場合があります。製品のご検討およびご採用に際しては、必ず最新の英文データシートをご確認ください。



2000年8月

LM6132(デュアル)/LM6134(クワッド)

低消費電力、10MHz 入出力フルスイングオペアンプ

概要

LM6132/34 は、従来低電源電圧や低消費電力という条件の制約のために妥協を与儀なくされていたアプリケーションに新たな性能向上をもたらすデバイスです。わずか 360 μ A/ アンプの電源電流で 10MHz の帯域幅を実現するこのデバイスは、ハイパワー・デバイスではバッテリーを消耗するため受け入れられなかったような、新しいポータブル・アプリケーションをサポートします。

入力同相電圧範囲はフルスイングの入力電圧範囲より広く、過入力に対するマージンがあります。フルスイング出力振幅能力は、出力で最大のダイナミック・レンジを得ることができます。これは、低電源電圧動作時に特に重要です。さらに、LM6132/34 は発振せずに大きな容量性負荷をドライブできます。

LM6132/34 は 2.7V から 24V を超える広い電源電圧範囲で動作し、広帯域幅が必要なバッテリー動作システムから高速計測器まで幅広い用途に適しています。

特長 (特記のない限り、 $V_S = 5V(Typ)$ にて適用)

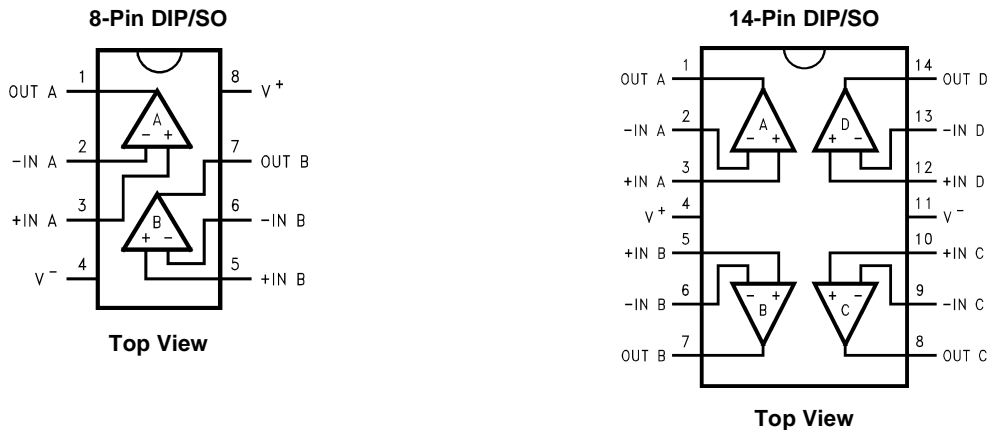
フルスイングの入力同相電圧範囲	- 0.25V ~ + 5.25V
フルスイングの出力振幅	0.01V ~ 4.99V
広利得 - 帯域幅積	10MHz(@20kHz)
スルーレート	12V/ μ s
低消費電流	360 μ A/ アンプ
広電源電圧範囲	2.7V ~ 24V
CMRR	100dB
利得	100dB($R_L = 10k \Omega$)
PSRR	82dB

アプリケーション

- バッテリー駆動計測機器
- 計測機器
- ポータブル・スキャナ
- 無線通信
- 液晶ドライバ

Datasheet.Live

ピン配置図



製品情報

Package	Temperature Range Industrial, - 40 ~ + 85	NSC Drawing	Transport Media
8-Pin Molded DIP	LM6132AIN, LM6132BIN	N08E	Rails
8-Pin Small Outline	LM6132AIM, LM6132BIM	M08A	Rails
	LM6132AIMX, LM6132BIMX	M08A	Tape and Reel
14-Pin Molded DIP	LM6134AIN, LM6134BIN	N14A	Rails
14-Pin Small Outline	LM6134AIM, LM6134BIM	M14A	Rails
	LM6134AIMX, LM6134BIMX	M14A	Tape and Reel

LM6132(デュアル)/LM6134(クワッド) 低消費電力、10MHz 入出力フルスイングオペアンプ

絶対最大定格 (Note 1)

本データシートには軍用・航空宇宙用の規格は記載されていません。
関連する電氣的信頼性試験方法の規格を参照下さい。

ESD 耐圧 (Note 2)	2500V
差動入力電圧	15V
入出力ピン電圧 (V ⁺) + 0.3V、(V ⁻) - 0.3V	
電源電圧 (V ⁺ - V ⁻)	35V
入力ピン電流	± 10 mA
出力ピン電流 (Note 3)	± 25 mA
電源ピン電流	50 mA
リード温度 (ハンダ付け、10 秒)	260
保存温度範囲	- 65 ~ + 125

接合部温度 (Note 4)

150

動作定格 (Note 1)

電源電圧	1.8V	V _S	24V
接合部温度範囲			
LM6132、LM6134	- 40	T _J	+ 85
熱抵抗 (J _A)			
N パッケージ、8 ピン・モールド DIP	115		/W
M パッケージ、8 ピン表面実装	193		/W
N パッケージ、14 ピン・モールド DIP	81		/W
M パッケージ、14 ピン表面実装	126		/W

5.0V DC 電氣的特性

特記のない限り、全てのリミット値は T_J = 25 °C、V⁺ = 5.0V、V⁻ = 0V、V_{CM} = V_O = V⁺ / 2、R_L > 1M Ω を V_S / 2 で適用されます。
太文字表記のリミット値は全動作温度範囲で適用されます。

Symbol	Parameter	Conditions	Typ (Note 5)	LM6134AI LM6132AI Limit (Note 6)	LM6134BI LM6132BI Limit (Note 6)	Units
V _{OS}	Input Offset Voltage		0.25	2 4	6 8	mV max
TCV _{OS}	Input Offset Voltage Average Drift		5			μV/C
I _B	Input Bias Current	0V V _{CM} 5V	110	140 300	180 350	nA max
I _{OS}	Input Offset Current		3.4	30 50	30 50	nA max
R _{IN}	Input Resistance, CM		104			M
CMRR	Common Mode Rejection Ratio	0V V _{CM} 4V	100	75 70	75 70	dB min
		0V V _{CM} 5V	80	60 55	60 55	
PSRR	Power Supply Rejection Ratio	± 2.5V V _S ± 12V	82	78 75	78 75	dB min
V _{CM}	Input Common-Mode Voltage Range		- 0.25	0	0	V
			5.25	5.0	5.0	
A _V	Large Signal Voltage Gain	R _L = 10k	100	25 8	15 6	V/mV min
V _O	Output Swing	100k Load	4.992	4.98 4.93	4.98 4.93	V min
			0.007	0.017 0.019	0.017 0.019	V max
		10k Load	4.952	4.94 4.85	4.94 4.85	V min
			0.032	0.07 0.09	0.07 0.09	V max
		5k Load	4.923	4.90 4.85	4.90 4.85	V min
			0.051	0.095 0.12	0.095 0.12	V max

5.0V DC 電気的特性 (つづき)

特記のない限り、全てのリミット値は $T_J = 25^\circ\text{C}$ 、 $V^+ = 5.0\text{V}$ 、 $V^- = 0\text{V}$ 、 $V_{CM} = V_O = V^+ / 2$ 、 $R_L > 1\text{M}$ を $V_S/2$ で適用されます。
太文字表記のリミット値は全動作温度範囲で適用されます。

Symbol	Parameter	Conditions	Typ (Note 5)	LM6134AI LM6132AI Limit (Note 6)	LM6134BI LM6132BI Limit (Note 6)	Units
I_{SC}	Output Short Circuit Current LM6132	Sourcing	4	2 2	2 1	mA min
		Sinking	3.5	1.8 1.8	1.8 1	mA min
	Output Short Circuit Current LM6134	Sourcing	3	2 1.6	2 1	mA min
		Sinking	3.5	1.8 1.3	1.8 1	mA min
I_S	Supply Current	Per Amplifier	360	400 450	400 450	μA max

5.0V AC 電気的特性

特記のない限り、全てのリミット値は $T_J = 25^\circ\text{C}$ 、 $V^+ = 5.0\text{V}$ 、 $V^- = 0\text{V}$ 、 $V_{CM} = V_O = V^+ / 2$ 、 $R_L > 1\text{M}$ を $V_S/2$ で適用されます。
太文字表記のリミット値は全動作温度範囲で適用されます。

Symbol	Parameter	Conditions	Typ (Note 5)	LM6134AI LM6132AI Limit (Note 6)	LM6134BI LM6132BI Limit (Note 6)	Units
SR	Slew Rate	$\pm 4\text{V}$ @ $V_S = \pm 6\text{V}$ $R_S < 1\text{k}$	14	8 7	8 7	$\text{V}/\mu\text{s}$ min
GBW	Gain-Bandwidth Product	$f = 20\text{kHz}$	10	7.4 7	7.4 7	MHz min
m	Phase Margin	$R_L = 10\text{k}$	33			deg
G_m	Gain Margin	$R_L = 10\text{k}$	10			dB
e_n	Input Referred Voltage Noise	$f = 1\text{kHz}$	27			$\frac{\text{nV}}{\sqrt{\text{Hz}}}$
i_n	Input Referred Current Noise	$f = 1\text{kHz}$	0.18			$\frac{\text{pA}}{\sqrt{\text{Hz}}}$

2.7V DC 電気的特性

特記のない限り、全てのリミット値は $T_J = 25^\circ\text{C}$ 、 $V^+ = 2.7\text{V}$ 、 $V^- = 0\text{V}$ 、 $V_{CM} = V_O = V^+ / 2$ 、 $R_L > 1\text{M}$ を $V_S/2$ で適用されます。
太文字表記のリミット値は全動作温度範囲で適用されます。

Symbol	Parameter	Conditions	Typ (Note 5)	LM6134AI LM6132AI Limit (Note 6)	LM6134BI LM6132BI Limit (Note 6)	Units
V_{OS}	Input Offset Voltage		0.12	2 8	6 12	mV max
I_B	Input Bias Current	0V $V_{CM} = 2.7\text{V}$	90			nA
I_{OS}	Input Offset Current		2.8			nA
R_{IN}	Input Resistance		134			M
CMRR	Common Mode Rejection Ratio	0V $V_{CM} = 2.7\text{V}$	82			dB
PSRR	Power Supply Rejection Ratio	$\pm 1.35\text{V}$ $V_S = \pm 12\text{V}$	80			dB

2.7V DC 電気的特性 (つづき)

特記のない限り、全てのリミット値は $T_J = 25^\circ\text{C}$ 、 $V^+ = 2.7\text{V}$ 、 $V^- = 0\text{V}$ 、 $V_{CM} = V_O = V^+ / 2$ 、 $R_L > 1\text{M}$ を $V_S/2$ で適用されます。
太文字表記のリミット値は全動作温度範囲で適用されます。

Symbol	Parameter	Conditions	Typ (Note 5)	LM6134AI LM6132AI Limit (Note 6)	LM6134BI LM6132BI Limit (Note 6)	Units
V_{CM}	Input Common-Mode Voltage Range			2.7	2.7	V
				0	0	
A_V	Large Signal Voltage Gain	$R_L = 10\text{k}$	100			V/mV
V_O	Output Swing	$R_L = 100\text{k}$	0.03	0.08	0.08	V
				0.112	0.112	max
			2.66	2.65	2.65	V
				2.25	2.25	min
I_S	Supply Current	Per Amplifier	330			μA

2.7V AC 電気的特性

特記のない限り、全てのリミット値は $T_J = 25^\circ\text{C}$ 、 $V^+ = 2.7\text{V}$ 、 $V^- = 0\text{V}$ 、 $V_{CM} = V_O = V^+ / 2$ 、 $R_L > 1\text{M}$ を $V_S/2$ で適用されます。

Symbol	Parameter	Conditions	Typ (Note 5)	LM6134AI LM6132AI Limit (Note 6)	LM6134BI LM6132BI Limit (Note 6)	Units
GBW	Gain-Bandwidth Product	$R_L = 10\text{k}$, $f = 20\text{kHz}$	7			MHz
ϕ_m	Phase Margin	$R_L = 10\text{k}$	23			deg
G_m	Gain Margin		12			dB

24V DC 電気的特性

特記のない限り、全てのリミット値は $T_J = 25^\circ\text{C}$ 、 $V^+ = 24\text{V}$ 、 $V^- = 0\text{V}$ 、 $V_{CM} = V_O = V^+ / 2$ 、 $R_L > 1\text{M}$ を $V_S / 2$ で適用されます。太文字表記のリミット値は全動作温度範囲で適用されます。

Symbol	Parameter	Conditions	Typ (Note 5)	LM6134AI LM6132AI Limit (Note 6)	LM6134BI LM6132BI Limit (Note 6)	Units
V_{OS}	Input Offset Voltage		1.7	3 5	7 9	mV max
I_B	Input Bias Current	0V V_{CM} 24V	125			nA
I_{OS}	Input Offset Current		4.8			nA
R_{IN}	Input Resistance		210			M
CMRR	Common Mode Rejection Ratio	0V V_{CM} 24V	80			dB
PSRR	Power Supply Rejection Ratio	2.7V V_S 24V	82			dB
V_{CM}	Input Common-Mode Voltage Range		- 0.25	0	0	V min
			24.25	24	24	V max
A_V	Large Signal Voltage Gain	$R_L = 10\text{k}$	102			V/mV
V_O	Output Swing	$R_L = 10\text{k}$	0.075	0.15	0.15	V max
			23.86	23.8	23.8	V min
I_S	Supply Current	Per Amplifier	390	450 490	450 490	μA max

24V AC 電気的特性

特記のない限り、全てのリミット値は $T_J = 25^\circ\text{C}$ 、 $V^+ = 24\text{V}$ 、 $V^- = 0\text{V}$ 、 $V_{CM} = V_O = V^+ / 2$ 、 $R_L > 1\text{M}$ を $V_S / 2$ で適用されます。

Symbol	Parameter	Conditions	Typ (Note 5)	LM6134AI LM6132AI Limit (Note 6)	LM6134BI LM6132BI Limit (Note 6)	Units
GBW	Gain-Bandwidth Product	$R_L = 10\text{k}$, $f = 20\text{kHz}$	11			MHz
ϕ_m	Phase Margin	$R_L = 10\text{k}$	23			deg
G_m	Gain Margin	$R_L = 10\text{k}$	12			dB
THD + N	Total Harmonic Distortion and Noise	$A_V = +1$, $V_O = 20\text{V}_{P-P}$ $f = 10\text{kHz}$	0.0015			%

Note 1: 「絶対最大定格」とは、デバイスが破壊する可能性のあるリミット値をいいます。「動作条件」とはデバイスが機能する条件を示しますが、特定の性能リミット値を保証するものではありません。仕様および試験条件の保証値に関しては、「電気的特性」を参照下さい。

Note 2: 使用した試験回路は、人体モデルに基づき 100pF のコンデンサから直列抵抗 1.5k を通して各端子に放電させます。

Note 3: 単一電源と両電源での動作に適用されます。周囲温度上昇時に連続短絡状態になると、150 の最大許容接合部温度を超えることがあります。

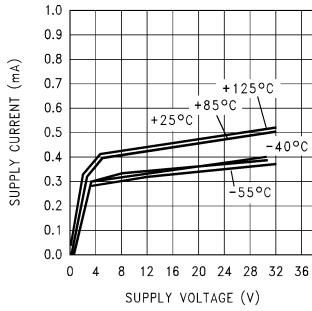
Note 4: 最大消費電力は、最大接合部温度 $T_{J(max)}$ 、接合部 - 周囲温度間熱抵抗 J_A 、および周囲温度 T_A により決まります。任意の周囲温度における最大許容消費電力は、 $P_D = (T_{J(max)} - T_A) / J_A$ から求められます。全ての数値はプリント基板に直接ハンダ付けされたパッケージに適用されます。

Note 5: 代表値 (Typ) は最も標準的な数値です。

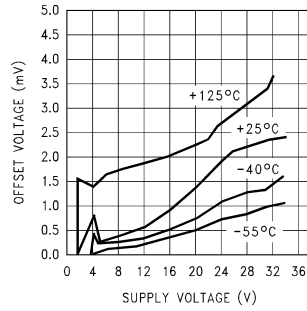
Note 6: 全てのリミット値は、製造時のテストまたは統計分析により保証されます。

代表的な性能特性 特記のない限り、 $T_A = 25^\circ\text{C}$ 、 $R_L = 10\text{k}$ にて適用

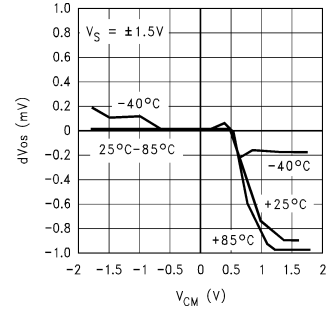
Supply Current vs Supply Voltage



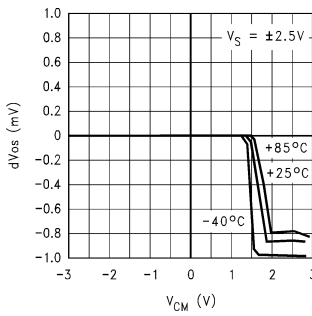
Offset Voltage vs Supply Voltage



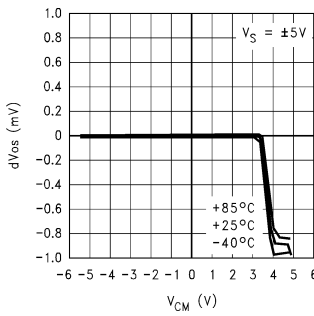
dV_{OS} vs V_{CM}



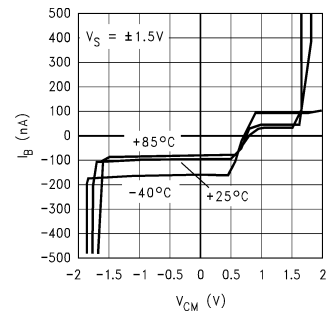
dV_{OS} vs V_{CM}



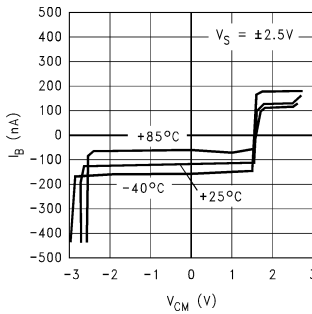
dV_{OS} vs V_{CM}



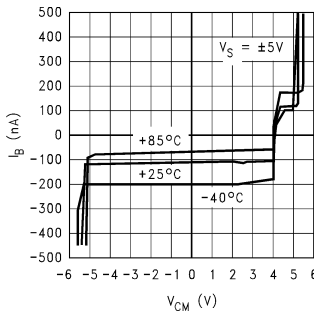
I_{bias} vs V_{CM}



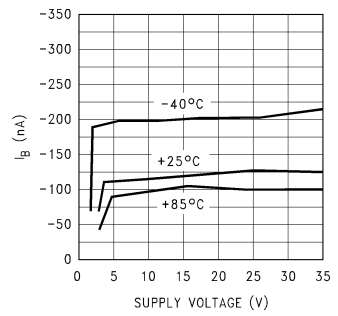
I_{bias} vs V_{CM}



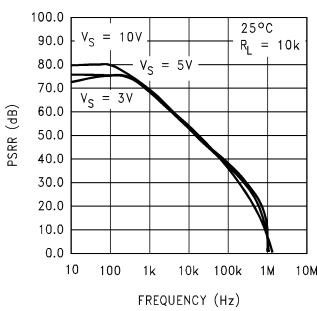
I_{bias} vs V_{CM}



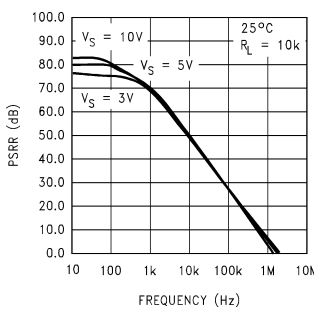
Input Bias Current vs Supply Voltage



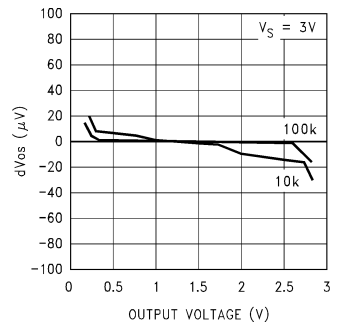
Neg PSRR vs Frequency



Pos PSRR vs Frequency

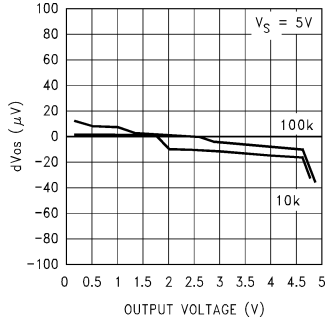


dV_{OS} vs Output Voltage

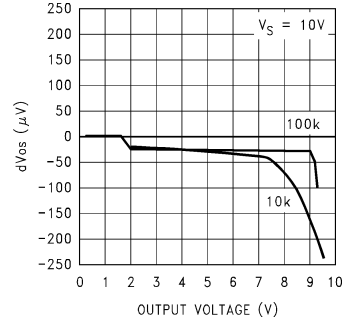


代表的な性能特性 特記のない限り、 $T_A = 25^\circ\text{C}$ 、 $R_L = 10\text{k}\Omega$ にて適用(つづき)

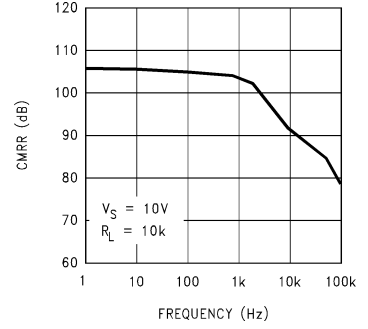
dV_{OS} vs Output Voltage



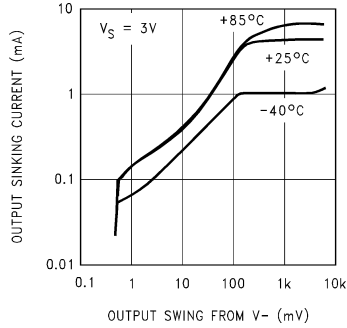
dV_{OS} vs Output Voltage



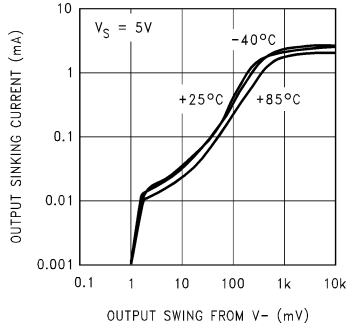
CMRR vs Frequency



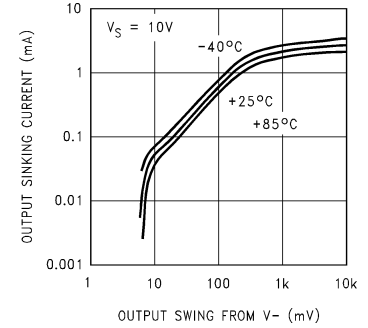
Output Voltage vs Sinking Current



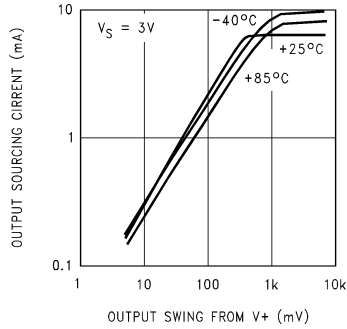
Output Voltage vs Sinking Current



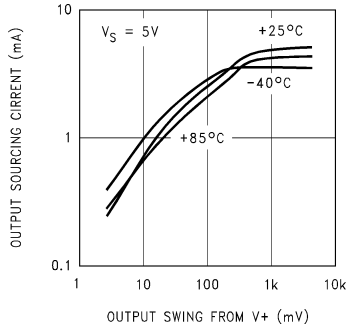
Output Voltage vs Sinking Current



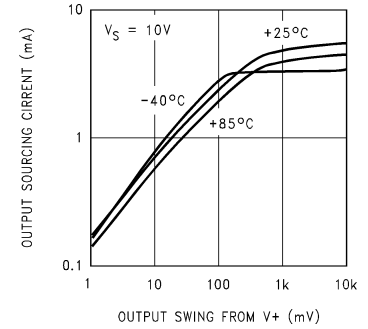
Output Voltage vs Sourcing Current



Output Voltage vs Sourcing Current

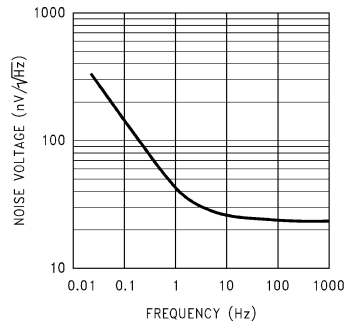


Output Voltage vs Sourcing Current

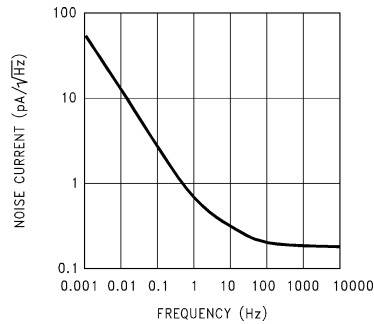


代表的な性能特性 特記のない限り、 $T_A = 25$ 、 $R_L = 10k$ にて適用（つづき）

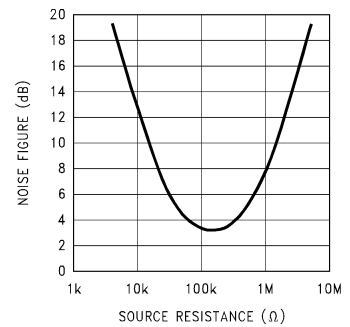
Noise Voltage vs Frequency



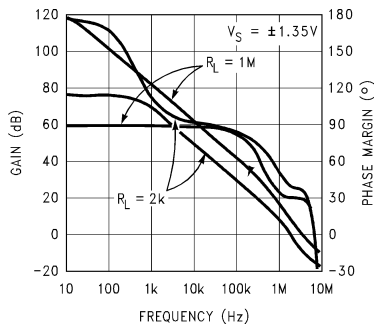
Noise Current vs Frequency



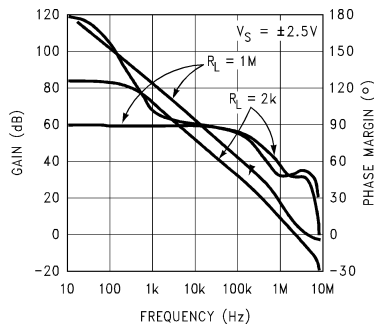
NF vs Source Resistance



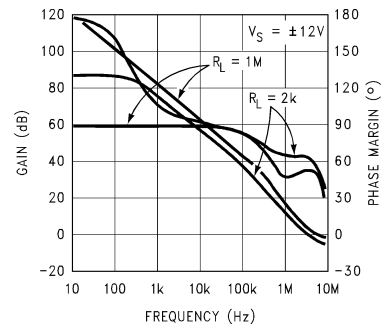
Gain and Phase vs Frequency



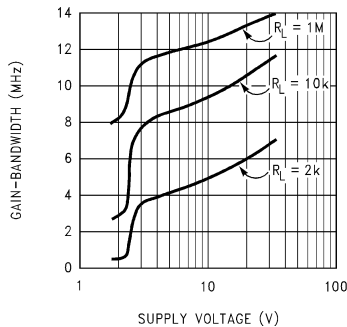
Gain and Phase vs Frequency



Gain and Phase vs Frequency



GBW vs Supply Voltage at 20 kHz



LM6132/34 アプリケーション情報

LM6132/34 は、オペアンプの回路設計を従来より先容易に設計できるオペアンプです。

同相電圧範囲はフルシング電圧範囲より広く、過入力に対するマージンがあります。

また、出力がフルシングで振幅するため、出力部で最大のダイナミック・レンジを得ることができます。これは、低電源電圧動作時に特に重要です。

広利得帯域幅と低消費電流の特長を兼ね備えているため、従来、消費電力が大きいために長時間のバッテリー動作が不可能とされていたバッテリー・アプリケーションにも新たな道を開きます。

これらの特長を活用する上で、設計時に考慮すべきいくつかの事項があります。

スルーレートの高速化

一般のバイポーラ・オペアンプとは異なり、LM6132/34 では、スルーレートが入力信号レベルの値と同じになるように、入力段に独自の位相反転防止 / 高速化回路を設けています。

Figure 2 に、過剰な入力信号が入力のコレクタ・ベース接合部を迂回してカレント・ミラー部に直接流れる回路図を示します。

LM6132/34 では、入力段で入力電圧の変動を電流の変化に変換します。入力信号が通常レベルになると、この変換電流が Q1-Q2、Q3-Q4 の各コレクタに流れ、カレント・ミラー部をドライブします。

LM6132/34 アプリケーション情報 (つづき)

入力信号が入力段のスルーレートを上回ると、差動入力電圧が 1 ダイオード・ドロップ分高くなります。この過剰信号は通常の入力トランジスタ (Q1-Q4) をバイパスし、位相補正が行われて 2 個の追加トランジスタ (Q5、Q6) を経由しカレント・ミラー部に直接流れ込みます。

この過剰信号のリレーティングにより、スルーレートが 10 倍以上改善されます (Figure 1 参照)。

オーバードライブの度が増大するほど、従来のオペアンプと比べて優れた応答特性を發揮します。入力パルスを大きくし高速にすると、スルーレートが約 25V ~ 30V/ μ s まで高まります。

Slew Rate vs Differential V_{IN}
 $V_S = \pm 12V$

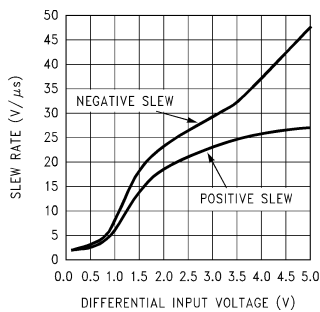


FIGURE 1.

この特性は、入力信号が大きくなりがちな高電源電圧、低利得のアプリケーションで最も効果的に發揮されます。

さらに、高速化により、大きな容量性負荷のドライブ時にシステムの安定性も確保しています。

容量性負荷のドライブ

容量性の負荷はオペアンプの位相マージンを低減します。これは、アンプの出力抵抗と R C 位相遅延ネットワーク回路を形成する負荷容量が原因です。位相マージンが減少すると、オーバershoot やリングング、発振を起こす場合があります。スルーレートが低い場合も遅延増加の原因になります。一定した最大スルーレートを持つ一般的なオペアンプの場合は、容量性負荷のドライブ時に差動入力電圧を上げても遅延が増加していきます。LM6132/34 の場合は、遅延によってスルーレートが高まり、この結果、出力の入力に対する優れた追従性が得られ、位相遅れが効果的に低減します。出力が入力に追いついた後は、差動入力電圧が低下し、アンプが急速に安定します。

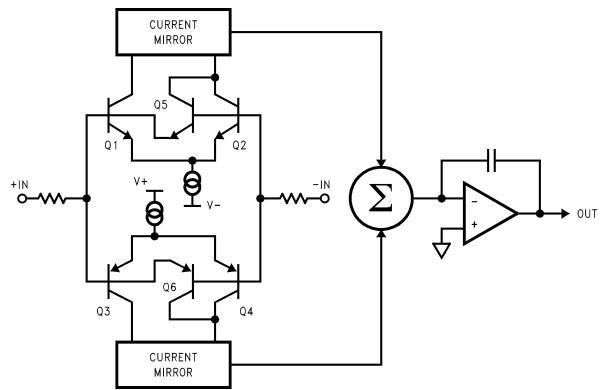


FIGURE 2.

この高スルーレートと安定性により、LM6132/34 ではユニティ・ゲインで 500pF もの大きな容量性負荷を共振なしにドライブすることができます。Figure 3 と Figure 4 のオシロスコープ波形は、LM6132 で 500pF の負荷をドライブした時のものです。Figure 3 の下部パターンは容量性負荷を接続していない時の波形、上部パターンは 500pF の負荷を接続した時の波形です。この波形は、 $\pm 12V$ の電源、20V_{p-p} の入力パルスで測定したもので、39pF の C_f で良好な応答が得られます。Figure 4 の波形は、 $\pm 2.5V$ の電源、4V_{p-p} のパルス入力、39pF の C_f で測定したものです。補償コンデンサの最適値は、基板の浮遊容量、フィードバック抵抗値、閉ループ利得で決まり、電源電圧によっても多少違ってくるため、基板のレイアウト後に求めるのが最適といえます。

この容量性負荷の影響以外に、すべてのオペアンプに共通する問題として、フィードバック抵抗と入力容量によって生じる位相変移があります。この位相変移も位相マージンを低減させます。補償コンデンサをフィードバック抵抗に接続する際は、容量性負荷だけでなく、この位相変移の影響も考慮しなければなりません。

Figure 5 にオシロスコープの波形測定に用いた回路を示します。

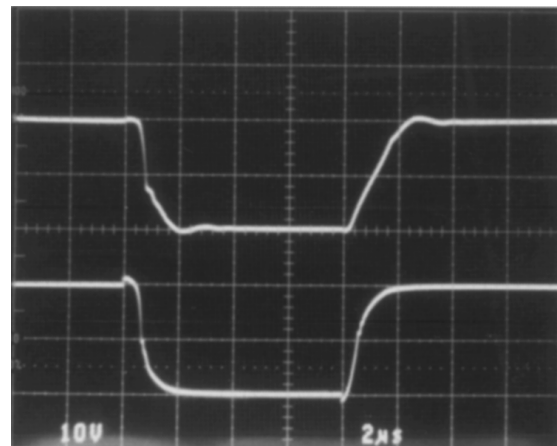


FIGURE 3.

LM6132/34 アプリケーション情報 (つづき)

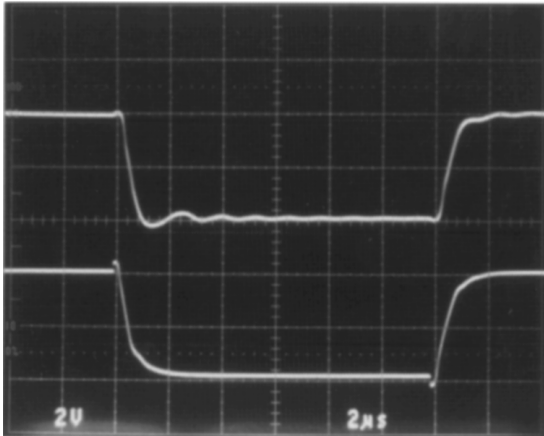


FIGURE 4.

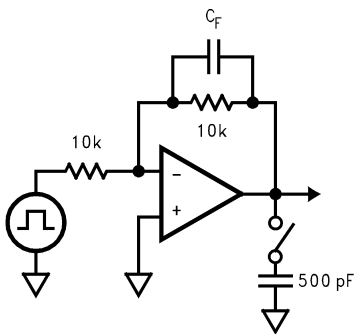


FIGURE 5.

出力に絶縁抵抗 R_o を接続し、フィードバック・コンデンサ C_F を直接出力と反転入力間に接続することによって、容量性負荷 (C_o) を補償するための方法を Figure 6 に示します。フィードバック・コンデンサ C_F は、フィードバック抵抗 R_F が R_o によって生じた DC 誤差を補償するのに対して、出力波形のリングングを最小にするための R_o と C_o によって生じたポールを補償します。一般的に、負荷容量の大きさに基づいて R_o の値は、100 から 1k の間のものを選びます。

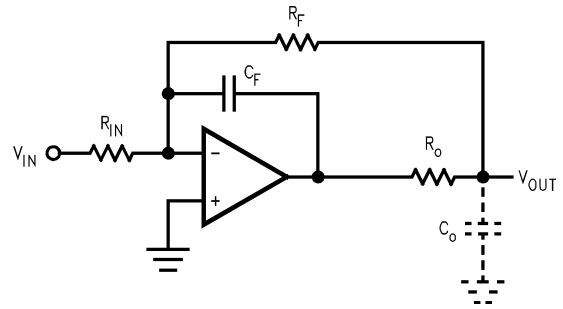


FIGURE 6.

代表的なアプリケーション

3 オペアンプ構成によるフルスイング入出力の計測用アンプ

LM6134 を利用すれば、3 オペアンプ構成のフルスイング入出力計測用アンプを設計することができます。入出力範囲がフルスイングですから、単一電源システムでの利用に最適です。

メーカーによっては、5 本の抵抗を配列した高精度分圧回路で同相電圧を分割し、フルスイング、またはそれを上回る入力ダイナミック・レンジを達成しています。しかし、この方法では、信号も分割してしまうので、ユニティ・ゲインを得る場合でも高い閉ループ利得で動作させなければなりません。この結果、内部の利得要因によってノイズとドリフトが増加し、入力インピーダンスも減少します。さらに、これらの高精度抵抗間のマッチングがとれていないと、CMR も減少します。LM6134 を使用した場合、こうした問題は生じません。

Figure 7 に示す 3 オペアンプ回路列では、アンプ A とアンプ B が差動入力段でバッファとして働きます。これらのバッファ機能により、100M Ω 以上の入力インピーダンスが確保され、入力段での抵抗の厳密なマッチングも不要となり、同一電源による差動アンプのドライブも可能になります。差動アンプを同一電源でドライブすることは、R1-R2 と R3-R4 のマッチングにより設定した CMR を維持するために必要です。利得は $R2/R1$ の比で決まり、抵抗間のマッチングは $R3 = R1$ 、 $R4 = R2$ とします。R4 を R2 より若干小さくして、 $(R2-R4) \times 2$ 倍に等しい調整ボリュームを付加すれば、CMR の最適な調整が可能となります。入出力ともフルスイングで振幅しますので、入出力は電源電圧のみによって制限されます。なお、フルスイングの出力は電源電圧範囲を超えることはありません。同相電圧 + 信号レベルが電源電圧を超えると位相反転防止回路による制限がかかります。

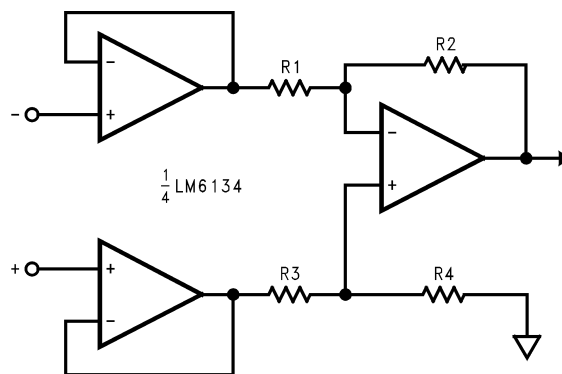


FIGURE 7.

LM6132/34 アプリケーション情報 (つづき)

フラット・パネル・ディスプレイ用バッファ

LM6132/34 の 3 つの特長は、TFT 液晶アプリケーションに適しています。一つは、消費電流が少なく (電源 5V 時、1 アンペアあたり 360 μ A) であるため、ラップトップ・コンピュータのようなバッテリー駆動のアプリケーションに理想的です。二つ目に、2.7V まで動作しますので、次世代の 3V 駆動の TFT パネルに最適です。最後に、LM6132 の大きい容量性のドライブ能力は、液晶ディスプレイ・ドライバ特有の大きな容量性負荷をドライブする際に非常に便利です。

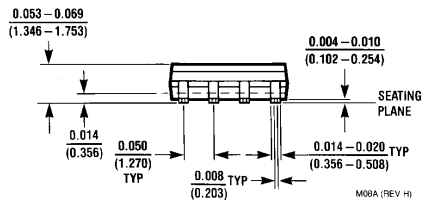
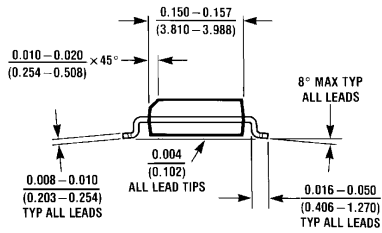
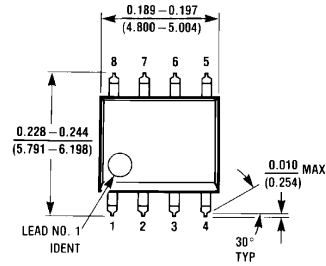
LM6132/34 の大きい容量性ドライブ能力は、TFT 液晶パネルの中で抵抗-DAC 型カラム (ソース) ドライバのガンマ補正リファレンス電圧入力のために、バッファとして使うことができます。このアンプは、LMC750X シリーズのようなコンデンサ-DAC 型カラム (ソー

ス) ドライバのセンター・リファレンス電圧入力のみをバッファリングすることに役立ちます。

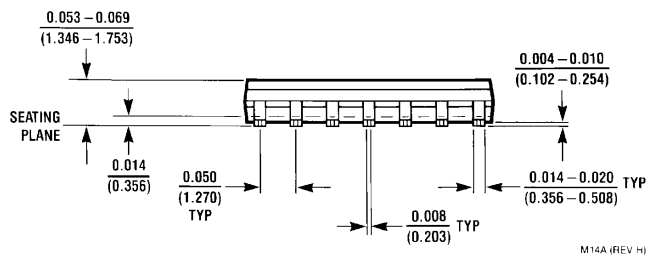
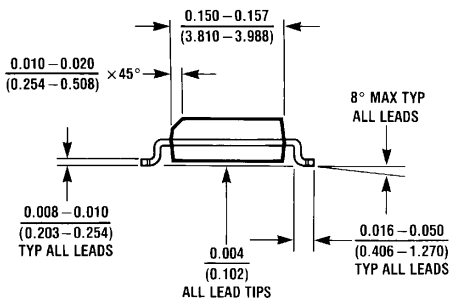
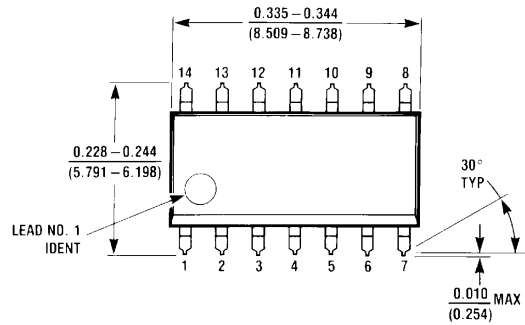
VGA や SVGA では、よく知られているテクニック (アンプの出力に小さい絶縁抵抗を直列に接続する) を使うことによって出力時のリングングが効果的に減少し、バッファリングされた電圧は約 4 μ s 以内で落ちつくはずで

す。2.7V から 24V の広電源電圧範囲で利用できる LM6132/34 は、色々なアプリケーションに使うことができます。したがって、システム設計者は、他のデバイスを考えずに色々な場所にこのアンプを使用することができます。同じように、広電源電圧範囲で利用できる LM6142/44、LM6152/54 シリーズを使用することによって、新しい設計において色々なデバイスを探すことなく設計を可能にします。

外形寸法図 特記のない限り inches(millimeters)

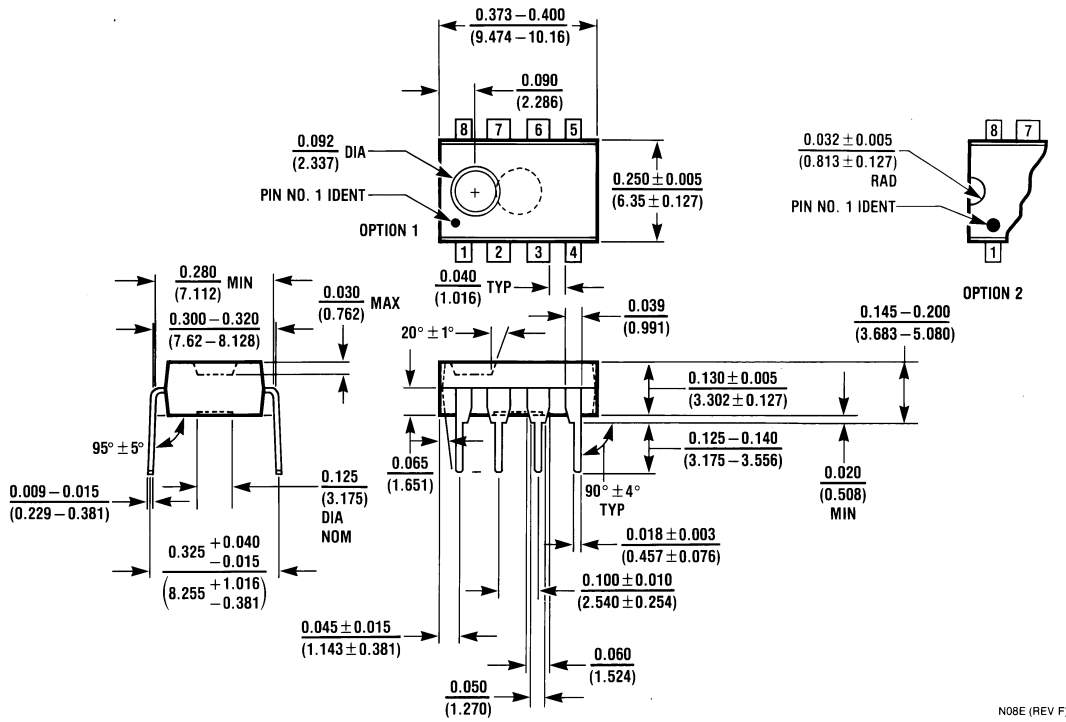


8-Lead (0.150 Wide) Molded Small Outline Package, JEDEC
 Order Number LM6132AIM, LM6132BIM, LM6132AIMX or LM6132BIMX
 NS Package Number M08A

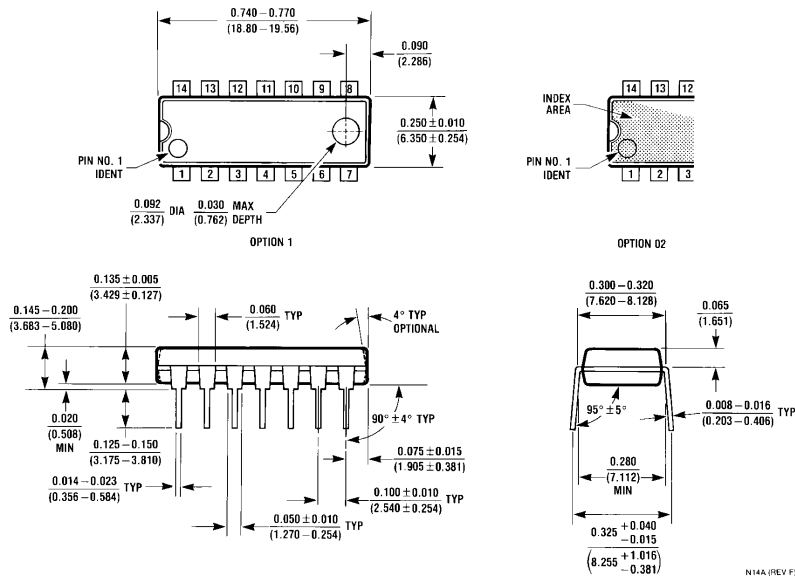


14-Lead (0.300 Wide) Molded Small Outline Package, JEDEC
 Order Number LM6134AIM, LM6134BIM, LM6134AIMX or LM6134BIMX
 NS Package Number M14A

外形寸法図 特記のない限り inches(millimeters) (つづき)



8-Lead (0.300 Wide) Molded Dual-In-Line Package
Order Number LM6132AIN, LM6132BIN
NS Package Number N08E



14-Lead (0.300 Wide) Molded Dual-In-Line Package
Order Number LM6134AIN, LM6134BIN
NS Package Number N14A

生命維持装置への使用について

弊社の製品はナショナル セミコンダクター社の書面による許可なくしては、生命維持用の装置またはシステム内の重要な部品として使用することはできません。

1. 生命維持用の装置またはシステムとは (a) 体内に外科的に使用されることを意図されたもの、または (b) 生命を維持あるいは支持するものをいい、ラベルにより表示される使用方法に従って適切に使用された場合に、これの不具合が使用者に身体的障害を与えると予想されるものをいいます。
2. 重要な部品とは、生命維持にかかわる装置またはシステム内のすべての部品をいい、これの不具合が生命維持用の装置またはシステムの不具合の原因となりそれらの安全性や機能に影響を及ぼすことが予想されるものをいいます。

ナショナル セミコンダクター ジャパン株式会社

本社 / 〒 135-0042 東京都江東区木場 2-17-16 TEL.(03)5639-7300

技術資料 (日本語 / 英語) はホームページより入手可能です。

<http://www.national.com/JPN/>

その他のお問い合わせはフリーダイヤルをご利用下さい。



0120-666-116