

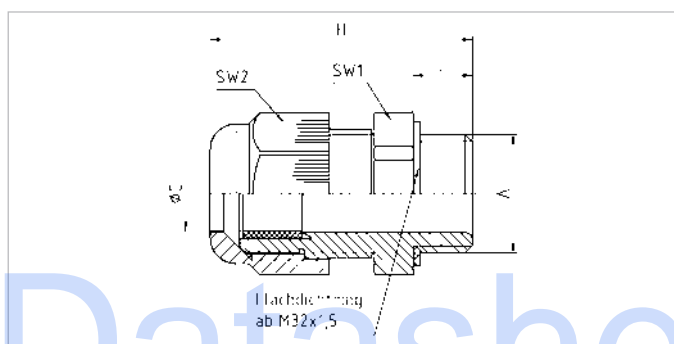
**PERFECT Kabelverschraubung / PERFECT cable gland**
**500xxMxxPAzzzz**

Aufbau	
Hutmutter	Polyamid PA6 V-2
Dichtring	Polychloropren-Nitrilkautschuk CR/NBR
Zwischenstützen	Polyamid PA6 V-2
Anschlussgewinde	metrisch, nach EN 60423

Eigenschaften	
	integrierte Zugentlastung, großer Dicht- und Klemmbereich, Dichtbereich und Hutmutterabmessungen sind identisch mit der PERFECT Pg-Serie 50.0xx PAzzzz, montagefreundlich
Temperaturbereich	-20°C / +100°C
Schutzart	IP68 - 5 bar
Prüfnorm	EN 50262 / UL 514B
VDE-Ausweis	132753
UL / CSA-File	E140310
SEV-Bewilligung	01.1135
Hinweis	Angaben zu den einzelnen Prüfungen siehe Anhang

Configuration	
Dome nut	Polyamide PA6 V-2
Sealing ring	Polychloroprene-Nitrile rubber CR/NBR
Gland body	Polyamide PA6 V-2
Connecting thread	metric as per EN 60423

Properties	
	integrated anchorage, wide sealing and clamping range, sealing range and dome nut dimensions are identical to PERFECT Pg-series
Temperature range	50.0xx PAzzzz, easy-to-install, -20°C / +100°C
Protection grade	IP68 - 5 bar
Test standard	EN 50262 / UL 514B
VDE licence	132753
UL / CSA-File	E140310
SEV licence	01.1135
Comment	details about test standards see annex


**Merkmale**
**Characteristics**

Anschlussgewinde Standardlänge							Connecting thread standard length		
A	øC mm	L mm	SW1 mm	SW2 mm	H mm		RAL 7001 silbergrau silver grey Art.-Nr. / Part No.	RAL 7035 lichtgrau light grey Art.-Nr. / Part No.	RAL 9005 tiefschwarz jet black Art.-Nr. / Part No.
M12x1,5	3 - 6,5	8	15	15	31	100	50007M12PA	50007M12PA7035	50007M12PA/SW
M16x1,5	5 - 10	8	22	22	37	100	50.011M16PA08	5011M16PA08/7035	50.011M16PA08/SW
M20x1,5	6 - 12	8	24	24	38,5	100	50.013M20PA08	5013M20PA08/7035	50.013M20PA08/SW
M20x1,5	10 - 14	8	27	27	40,5	50	50.016M20PA08	5016M20PA08/7035	50.016M20PA08/SW
M25x1,5	13 - 18	8	33	33	45	50	50.021M25PA08	5021M25PA08/7035	50.021M25PA08/SW
M32x1,5	18 - 25	10	42	42	52,5	25	50.029M32PA10	5029M32PA10/7035	50.029M32PA10/SW
M40x1,5	22 - 32	10	53	53	61,5	10	50.036M40PA10	5036M40PA10/7035	50.036M40PA10/SW
M50x1,5	30 - 38	12	60	60	67,5	5	50.042M50PA12	5042M50PA12/7035	50.042M50PA12/SW
M63x1,5	34 - 44	12	65	65	67	5	50.048M63PA12	5048M63PA12/7035	50.048M63PA12/SW

Anschlussgewinde lang							Connecting thread long		
A	øC mm	L mm	SW1 mm	SW2 mm	H mm		RAL 7001 silbergrau silver grey Art.-Nr. / Part No.	RAL 7035 lichtgrau light grey Art.-Nr. / Part No.	RAL 9005 tiefschwarz jet black Art.-Nr. / Part No.
M12x1,5	3 - 6,5	8	15	15	31	100	50007M12PA	50007M12PA7035	50007M12PASW
M16x1,5	5 - 10	15	22	22	44	100	50011M16PA	50011M16PA7035	50011M16PASW
M20x1,5	6 - 12	11	24	24	41,5	100	50013M20PA	50013M20PA7035	50013M20PASW
M20x1,5	10 - 14	15	27	27	47,5	50	50016M20PA	50016M20PA7035	50016M20PASW
M25x1,5	13 - 18	15	33	33	52	50	50021M25PA	50021M25PA7035	50021M25PASW
M32x1,5	18 - 25	15	42	42	57	25	50029M32PA	50029M32PA7035	50029M32PASW
M40x1,5	22 - 32	18	53	53	69	10	50036M40PA	50036M40PA7035	50036M40PASW
M50x1,5	30 - 38	18	60	60	73,5	5	50042M50PA	50042M50PA7035	50042M50PASW
M63x1,5	34 - 44	18	65	65	73	5	50048M63PA	50048M63PA7035	50048M63PASW