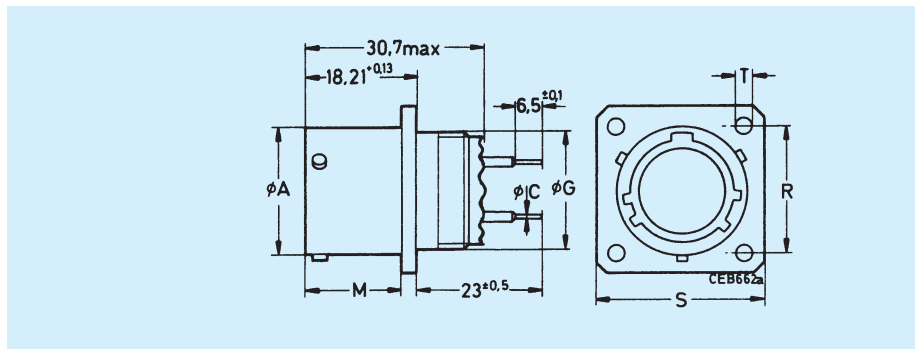


**VG96912, Serie 1, Form A**  
**CGKS0**  
**Wandsteckdose**  
**Wall mounting receptacle**

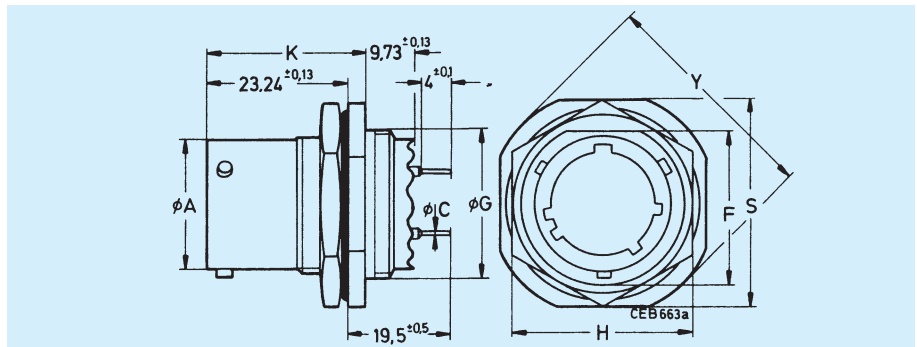
Kontaktgröße	C
Contact size	-0,1
22D	0,7
20	0,7



Gehäusegröße	A	G	M	R	S	T
Shell size	max.	Gewinde/Thread	-0,13	±0,1	±0,4	±0,13
8	12,04	7/16-28UNEF-2A	16,05	15,1	20,6	3,05
10	15,02	9/16-24UNEF-2A	16,05	18,3	23,8	3,05
12	19,08	11/16-24UNEF-2A	16,05	20,6	26,2	3,05
14	22,26	13/16-20UNEF-2A	16,05	23,0	28,6	3,05
16	25,43	15/16-20UNEF-2A	16,05	24,6	31,0	3,05
18	28,61	1-1/16-18UNEF-2A	16,05	27,0	33,3	3,05
20	31,78	1-3/16-18UNEF-2A	15,29	29,4	36,5	3,05
22	34,96	1-5/16-18UNEF-2A	15,29	31,8	39,7	3,05
24	38,13	1-7/16-18UNEF-2A	15,29	34,9	42,9	3,73

**VG96912, Serie 1, Form B**  
**CGKS7**  
**Steckdose für Einlochmontage**  
**Jam nut receptacle**

Kontaktgröße	C
Contact size	-0,1
22D	0,7
20	0,7



Gehäusegröße	A	F	G	H	K	S	Y
Shell size	max.	-0,18	Gewinde/Thread	±0,4	±0,2	±0,3	max.
8	12,04	13,46	9/16-24UNEF-2A	19,1	26,0	23,8	27,3
10	15,02	16,64	11/16-24UNEF-2A	22,2	26,0	27,0	30,5
12	19,08	20,77	13/16-20UNEF-2A	27,0	26,0	31,8	35,3
14	22,26	23,93	15/16-20UNEF-2A	30,2	26,0	34,9	38,4
16	25,43	27,08	1-1/16-18UNEF-2A	33,3	26,0	38,1	41,6
18	28,61	30,25	1-3/16-18UNEF-2A	36,5	26,8	41,3	44,8
20	31,78	33,43	1-5/16-18UNEF-2A	39,7	26,8	46,0	49,6
22	34,96	36,6	1-7/16-18UNEF-2A	42,9	26,8	49,2	52,7
24	38,13	39,78	1-7/16-18UNEF-2A	46,0	26,8	52,4	55,9