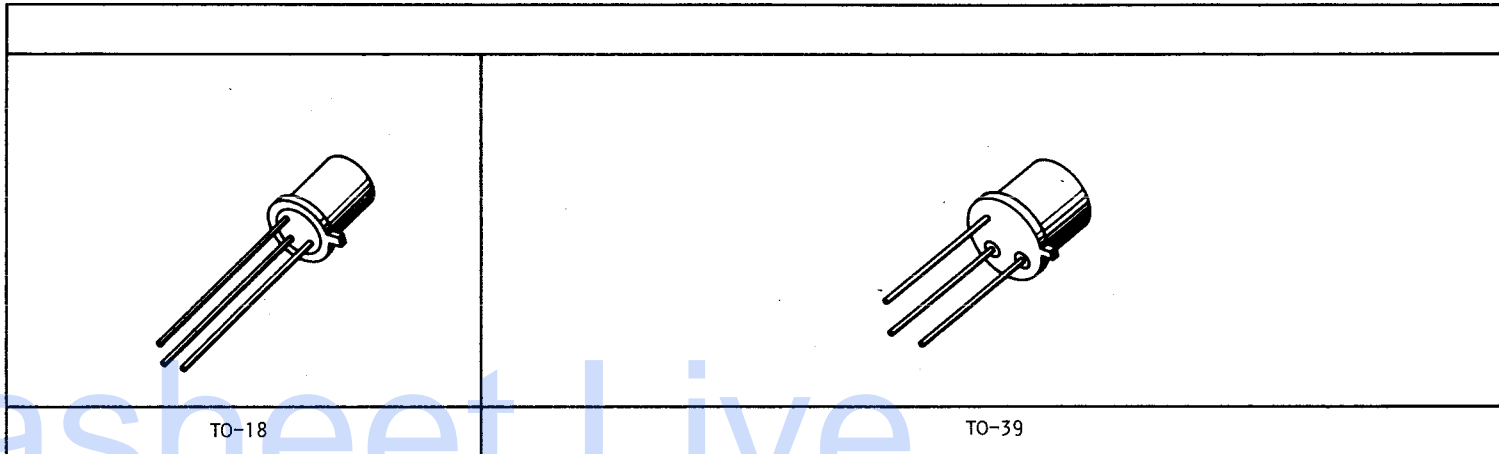




# SCR IN METAL PACKAGE



		TO-18						TO-39							
		0,6A RMS		0,8A RMS		0,8A RMS		1 A RMS		1,6A RMS					
BLOCKING VOLTAGE $V_{DRM}$ $V_{RRM}$	15V	2N876	2N884												
	30V	2N877	2N885	2N3001	2N3005	TAG 06Y	BR 203	TAG 64Y					2N4212 <sup>1</sup>		
	50V							TAG 64F	TAG 1-50	TAG 2-50	TAG520F	TAG521F	2N4213	2N1595	
	60V	2N878	2N886	2N3002	2N3006	TAG 06YY									
	100V	2N879	2N887	2N3003	2N3007	TAG 06A		TAG 64A	TAG 1-100	TAG 2-100	TAG520A	TAG521A	2N4214	2N1596	
	150V	2N880	2N888											2N4215	
	200V	2N881	2N889	2N3004	2N3008	TAG 06B			TAG 1-200	TAG 2-200	TAG520B	TAG521B	2N4216	2N1597	
	250V													2N4217	
	300V	2N882	2N890			TAG 06C			TAG 1-300	TAG 2-300	TAG520C	TAG521C	2N4218	2N1598	
	400V	2N883	2N891			TAG 06D			TAG 1-400	TAG 2-400	TAG520D	TAG521D	2N4219	2N1599	
	500V								TAG 1-500	TAG 2-500					
600V								TAG 1-600	TAG 2-600						
800V															
CHARACTERISTICS	$I_{T[AV]}$ @ $T_C=70^\circ C$	0,4 <sup>2</sup>	0,4 <sup>2</sup>	0,4 <sup>2</sup>	0,4 <sup>2</sup>	0,4	0,5 <sup>3</sup>	0,5 <sup>3</sup>	0,8	0,8	1 <sup>4</sup>	1 <sup>4</sup>	1 <sup>3</sup>	1,2	A
	$I_{TSM}$	6	6	6	6	6	6	6	15	15	15	15	15	15	A
	$I_{GT \max}$ @ $T_C=25^\circ C$	0,2	0,02	0,02	0,2	0,2	0,2	0,2	10	1	10	0,2	0,1	10	mA
	$I_H \max$ @ $T_C=25^\circ C$	5	1	3	5	5	2	2	25	5	25	10	3	25	mA

<sup>1</sup>  $V_{DRM}=25V$

<sup>2</sup>  $T_C=55^\circ C$

<sup>3</sup>  $T_C=80^\circ C$

<sup>4</sup>  $T_C=100^\circ C$