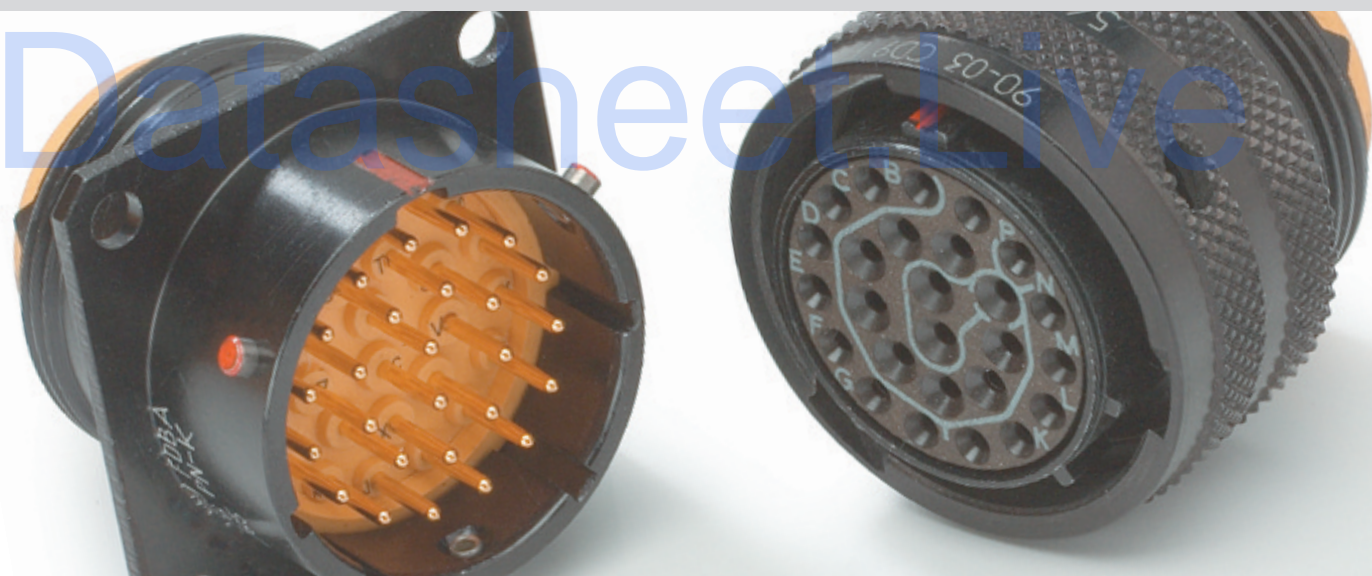




DEUTSCH



FDBA / HDBA series
UTE C 93422

Mod HE 302, HE 303, NF-L 54130 et / and EN 3646

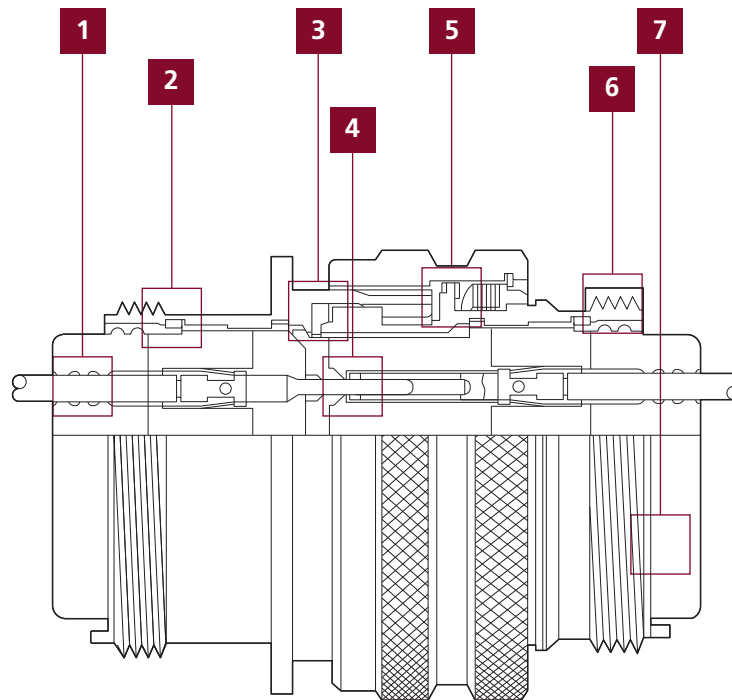
Summary / Sommaire

Introduction	2	Présentation	2
Advantages	3	Avantages	3
Synoptic	4	Synoptique	4
Technical characteristics	5	Caractéristiques techniques	6
Part numbering system	7	Système de référence	8
Key orientation	9	Détrompage angulaire	9
Arrangements	10	Arrangements	10
Receptacles	11	Embases	11
Hermetic receptacles	14	Embases hermétiques	14
Plugs	16	Fiches	16
Mating and unmating dimensions	18	Accouplements	18
Protective covers	19	Capuchons	19
Accessories	20	Accessoires	20
Contacts and tools	22-23	Contacts et outillages	22-23

Overall dimensions and characteristics are given for indication guidance only. DEUTSCH reserves the right to modify them for production improvement reasons.

Les cotes d'encombrements ainsi que les caractéristiques ne sont données qu'à titre indicatif. DEUTSCH se réserve le droit de les modifier dans le souci d'améliorer ses fabrications.

Introduction / Présentation



- | | |
|--|--|
| <p>1 Triple wire sealing.</p> <p>2 Mechanical retention of the insert by a snap ring.</p> <p>3 Interfacial seal ensured by compression of insert and static/dynamic seal.</p> <p>4 Contacts individual sealing at coupling stage by compression of elastomer conical risers on hard insert.</p> <p>5 Anti-friction washers for constant mating force.</p> <p>6 Insert to shell sealing with potting.</p> <p>7 Connector rear part fitted with a teeth anti-rotation system assuming an effective tightening and clamping.</p> | <p>1 Etanchéité garantie sur chaque câble, grâce à plusieurs barrières d'étanchéité.</p> <p>2 Rétention mécanique de l'isolant par clip.</p> <p>3 Etanchéité interfaciale garantie par compression de l'isolant et joint périphérique.</p> <p>4 Etanchéité individuelle des contacts assurée à l'accouplement par compression des cheminées élastomère sur isolant dur.</p> <p>5 Rondelles anti-friction, permettant à l'effort de verrouillage de rester constant.</p> <p>6 Etanchéité entre boîtier et isolant garantie par potting.</p> <p>7 Système anti-rotation par crans sur l'arrière du corps de prise permettant un serrage et blocage efficaces des accessoires.</p> |
|--|--|

FDBA/HDBA Advantages / Avantages

- 1** Bayonet coupling
 - 2** Connector meet requirements of UTE C 93422 models HE 302 and HE 303, NF L 54130, specification BES/SST/ELC/321 Prod., (B.A.C. and Aérospatiale) and ASD/AECMA EN 3646.
 - 3** Black anodize, nickel plating or cadmium aluminium shells. Hermetics are nickel plated steel, stainless steel and nickel plated aluminium.
 - 4** Silicone elastomer and thermosetting resin insert. Silicone elastomer and sintered glass for hermetic.
 - 5** Gain in weight (25%) and overall dimension (23%) compared to NAS 1599 connectors. Gain in weight (50%) for aluminium hermetic version compose to steel and stainless steel hermetic version.
 - 6** Crimping contacts size 20, 16 and 12.
 - 7** Solder contacts hermetic shells.
 - 8** Contacts for printed circuit available in sealed and hermetic shells.
 - 9** Back silicone insert on each wire to accept the new generation of aeronautic cables.
 - 10** 9 sizes of shells and 24 arrangements available.
- 1** Verrouillage baïonnettes.
 - 2** Connecteur conforme aux normes UTE C 93422 modèles HE 302 et HE 303, NF-L 54130, à la spécification BES/SST/ELC/321 Prod., (B.A.C. et Aérospatiale) et ASD/AECMA EN 3646.
 - 3** Boîtier en alliage d'aluminium anodisé noir, nickelé ou cadmié. Hermétique en acier nickelé, inox, aluminium anodisé noir ou nickelé.
 - 4** Isolant en élastomère silicone et en résine thermodurcissable. Hermétique, isolant en élastomère de silicone et verre fritté.
 - 5** Gain de masse (25%) et d'encombrement (23%) par rapport aux connecteurs de la NAS 1599. Version hermétique aluminium gain de masse (50%) par rapport aux version acier et acier inoxydable hermétique.
 - 6** Contacts à sertir de taille 20, 16 et 12.
 - 7** Embases hermétiques avec contacts à souder.
 - 8** Contacts à picots disponibles pour circuit imprimé, embase étanche et hermétique.
 - 9** Isolant arrière à barrières réduites acceptant les nouveaux câbles utilisés en aéronautique.
 - 10** 9 tailles de boîtiers et 24 arrangements disponibles.



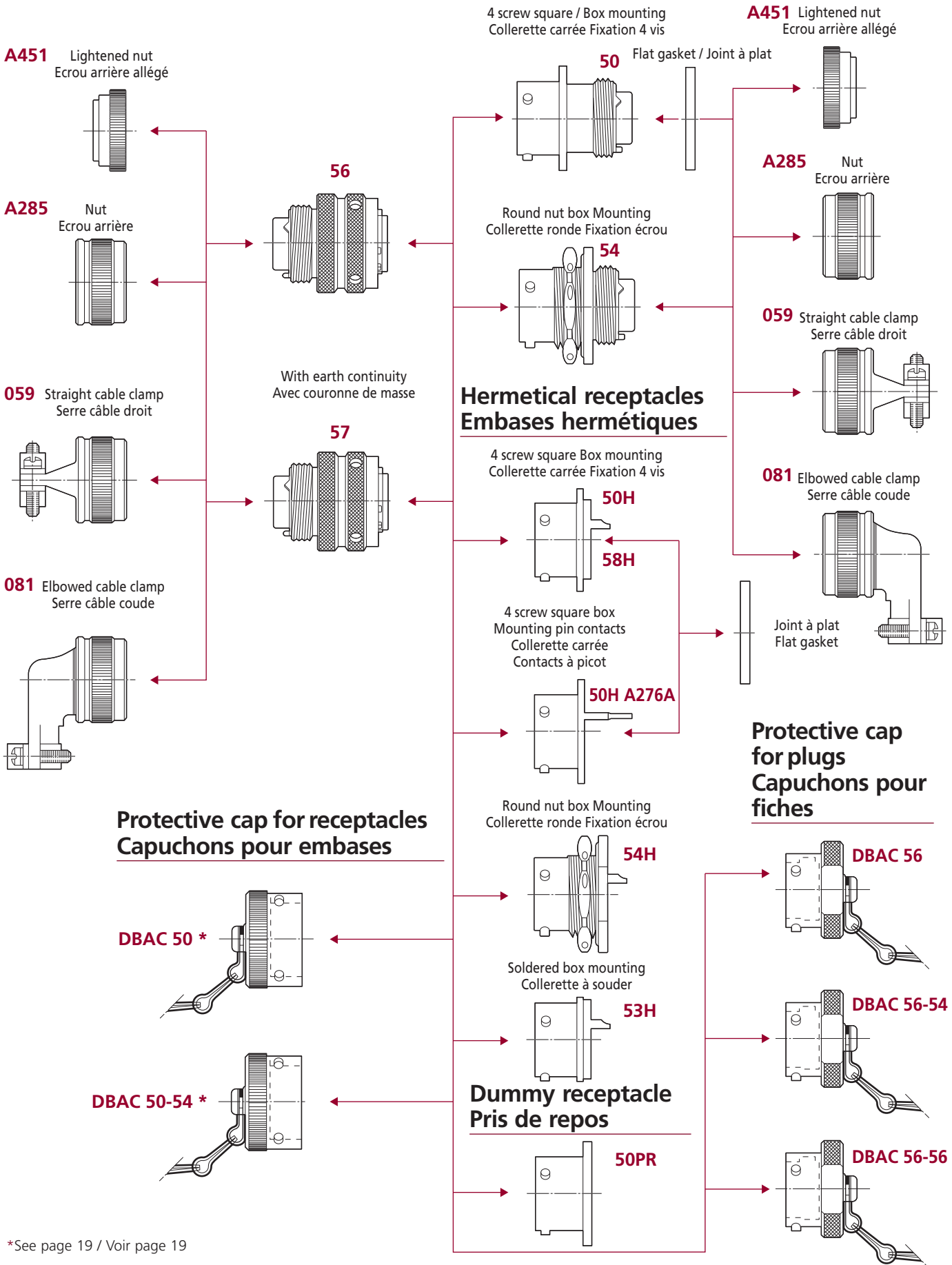
FDBA/HDBA Synoptic / Synoptique

Accessories Accessoires

Plugs Fiches

Receptacles Embases

Accessories Accessoires



*See page 19 / Voir page 19

FDBA/HDBA Technical Characteristics

Mechanical

Shell	Material	Sealed version	Aluminium alloy
		Hermetic version	Steel, stainless steel or aluminium alloy
	Plating		Black anodize, nickel plating or cadmium
Insert	Material	Sealed version	Thermosetting resin, silicone elastomere
		Hermetic version	Sintered glass insert
Fluid resistance			(in accordance with BES/SST/ELC/321/Prod. and MIL-C-26482) Oronite M2V, skydrol, JP2 and JP4 kerosene, engine oils and hydraulics fluids
Pressure resistance		Hermetic version	Up to 70 bars. Withstand to other power, consult us
Contacts	Material and plating	Sealed version	Copper alloy – Gold over nickel
		Hermetic version	Ferroux alloy - Gold over nickel - Solder type
	Retention	Sealed version	By clip on each contact integreat Size 20 - $9 \begin{smallmatrix} + \\ - \end{smallmatrix} 0,13$ daN Size 16 - $11 \begin{smallmatrix} + \\ - \end{smallmatrix} 0,13$ daN Size 12 - $11 \begin{smallmatrix} + \\ - \end{smallmatrix} 0,13$ daN
Vibrations			In accordance with MIL-STD 202 method 204, condition B
Physical shocks		Sealed version	100g 11 ms in the 3 axes
		Hermetic version	50g in the 3 axes
Durability			500 full coupling and uncoupling cycles
Shielding			5mΩ (FDBA 57 version)

Climatical

Service temperature		- 55° C to + 200° C
Thermal shocks	Sealed and steel/stainless steel and hermetic version	10 cycles from - 55° C to + 200° C
	Aluminium hermetic version	10 cycles from - 55° C to + 200° C - 1 cycle 10 H/200° C
Sealing	Sealed version	(in accordance with MIL-C-26482). Maximum leakage ≤ 16 cm ³ /h under 2,1 bars
Air leakage	Hermetic version	$\leq 1.10^{-6}$ mbar.l/s under 1 bar vaccum.
Salt spray		48 hours

Electrical

Withstanding voltage	At sea level	Service 1 - 1500 V eff. 50Hz
		Service 2 - 2300 V eff. 50Hz
Service voltage	Sealed version	Service 1 - 500 V eff. 50Hz Service 2 - 750 V eff. 50Hz
	Hermetic version	500 V eff. 50 Hz
Insulation resistance	Sealed version	\geq to 5000 MΩ to 25°C and 60% HR
	Hermetic version	\geq to 5000 MΩ to 20°C and 65% HR
Contacts maximum current	Sealed and aluminium hermetic version	Size 20 : 7,5 A max.
		Size 16 : 13 A max.
		Size 12 : 23 A max.
	Stainless steel and steel hermetic version	Size 20 : 5 A max. Size 16 : 10 A max. Size 12 : 17 A max.
Contact resistance	Sealed and aluminium hermetic version	Size 20 : 3 mΩ under max intensity
		Size 16 : 2 mΩ under max intensity
		Size 12 : 1,5 mΩ under max intensity
	Stainless steel and steel hermetic version	Size 20 : 21 mΩ under max intensity
		Size 16 : 14 mΩ under max intensity
		Size 12 : 11 mΩ under max intensity
Allowed wires section	Sealed version	Size 20 : 0,21 to 0,60mm ²
		Size 16 : 0,60 to 1,34mm ²
		Size 12 : 1,91 to 3,18mm ²
	Hermetic version	Size 20 : 0,21 to 0,93mm ²
		Size 16 : 0,60 to 0,91mm ²
		Size 12 : 1,91 to 3,18mm ²
Diameter over insulation sheath	Sealed version	Size 20 : 0,71 to 2,11mm
		Size 16 : 1,20 to 2,62mm
		Size 12 : 1,93 to 4,01mm

FDBA/HDBA Caractéristiques Techniques

Mécaniques

Boîtier	Matière	Version étanche	Alliage d'aluminium
		Version hermétique	Acier, acier inoxydable ou alliage d'aluminium
	Revêtement		Anodisé noir, nickelé ou cadmié
Isolant	Matière	Version étanche	Résine thermodurcissable et élastomère silicone
		Version hermétique	Verre fritté
Résistance aux fluides			(conforme BES/SST/ELC/321/Prod. et MIL-C-26482). Oronite M2V, skydrol, kérosène JP2 et JP4, huiles moteurs et fluides hydrauliques
Tenue en pression de l'isolant verre		Version hermétique	Jusqu'à 70 bars. Tenue en pression supérieure, nous consulter
Contacts	Matière et revêtement	Version étanche	Alliage cuivreux - Or sur nickel
		Version hermétique	Alliage ferreux - Or sur nickel - Type à souder
	Rétention	Version étanche	Par clip unitaire à chaque contact intégré dans l'isolant Taille 20 - $9 \begin{smallmatrix} +0,13 \\ -0 \end{smallmatrix}$ daN Taille 16 - $11 \begin{smallmatrix} +0,13 \\ -0 \end{smallmatrix}$ daN Taille 12 - $11 \begin{smallmatrix} +0,13 \\ -0 \end{smallmatrix}$ daN
Vibrations			Conforme à la norme MIL-STD 202 méthode 204, condition B
Chocs		Version étanche	100g 11 millisecondes dans les 3 axes
		Version hermétique	50g dans les 3 axes
Endurance			500 cycles complets de verrouillages et déverrouillages
Continuité de masse			5 mΩ (version FDBA 57)

Climatiques

Température d'utilisation		- 55° C à + 200° C
Chocs thermiques	Version étanche, acier, acier inoxydable et hermétique	10 cycles de - 55°C à + 200°C
	Version hermétique aluminium	10 cycles de - 55°C à + 200°C - 1 cycle 1000H/200°C
Etanchéité		Version étanche (conforme à la norme MIL-C-26482) Fuite ≤ à 16 cm³/h sous 2,1 bars
Herméticité		Version hermétique ≤ 1.10 ⁻⁶ mbar. l/s sous une dépression de 1 bar
Brouillard salin		Version hermétique 48 heures

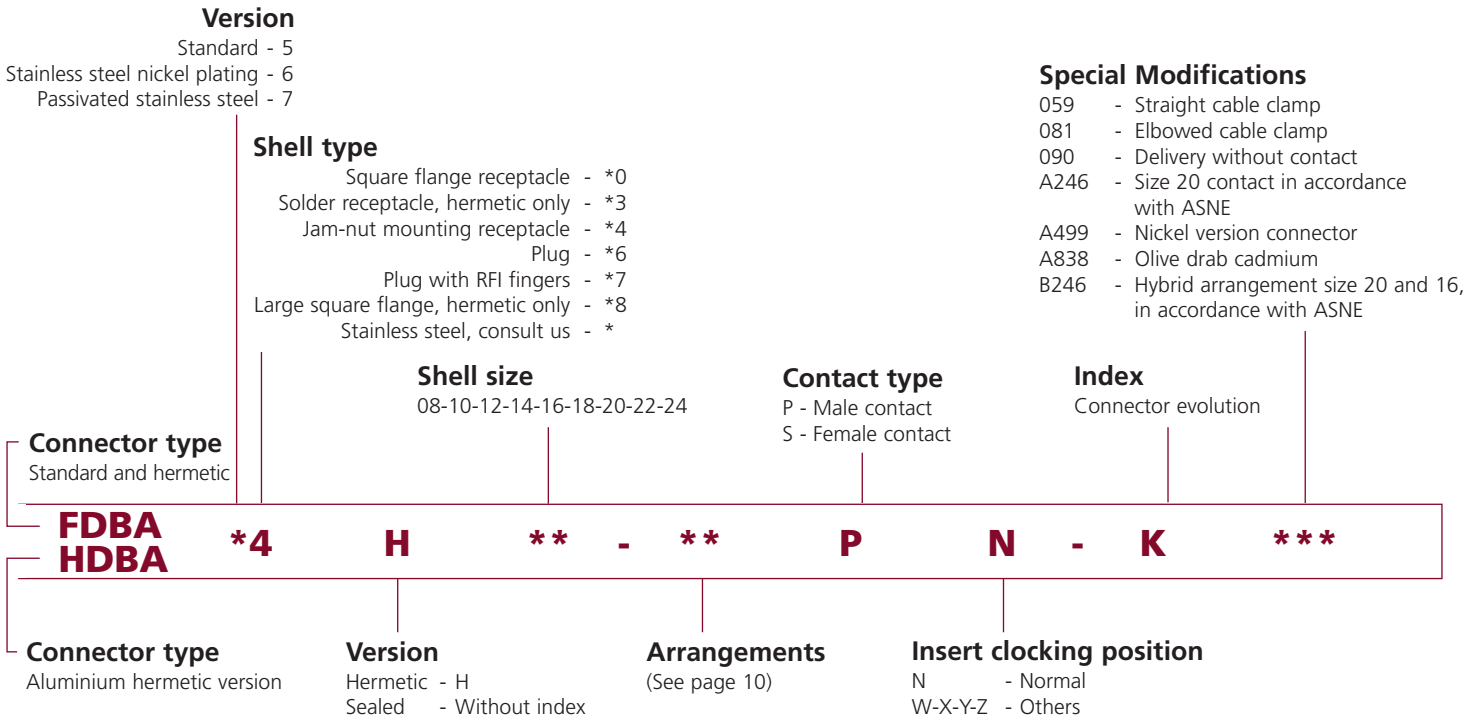
Electriques

Tension de tenue	Au niveau de la mer	Service 1 - 1500 V eff. 50 Hz Service 2 - 2300 V eff. 50 Hz
Tension d'utilisation	Version étanche	Service 1 - 500 V eff. 50 Hz Service 2 - 750 V eff. 50 Hz
	Version hermétique	500 V eff. 50 Hz
Résistance d'isolement	Version étanche	≥ à 5000 MΩ à 25° C et 60% HR
	Version hermétique	≥ à 5000 MΩ à 20° C et 65% HR
Intensité maximale des contacts	Version étanche et hermétique aluminium	Taille 20 : 7,5 A max.
		Taille 16 : 13 A max.
		Taille 12 : 23 A max.
	Version hermétique, Acier et acier inoxydable	Taille 20 : 5 A max. Taille 16 : 10 A max. Taille 12 : 17 A max.
Résistance de contact	Version étanche et hermétique aluminium	Taille 20 : 3 mΩ sous intensité max.
		Taille 16 : 2 mΩ sous intensité max.
		Taille 12 : 1,5 mΩ sous intensité max.
	Version hermétique	Taille 20 : 21 mΩ sous intensité max.
		Taille 16 : 14 mΩ sous intensité max.
		Taille 12 : 11 mΩ sous intensité max.
Section câble admissible	Version étanche	Taille 20 : 0,21 à 0,60mm²
		Taille 16 : 0,60 à 1,34mm²
		Taille 12 : 1,91 à 3,18mm²
	Version hermétique	Taille 20 : 0,21 à 0,93mm²
		Taille 16 : 0,60 à 1,91mm²
		Taille 12 : 1,91 à 3,18mm²
Diamètre sur gaine	Version étanche	Taille 20 : 0,71 à 2,11mm
		Taille 16 : 1,20 à 2,62mm
		Taille 12 : 1,93 à 4,01mm

FDBA/HDBA Part Numbering System

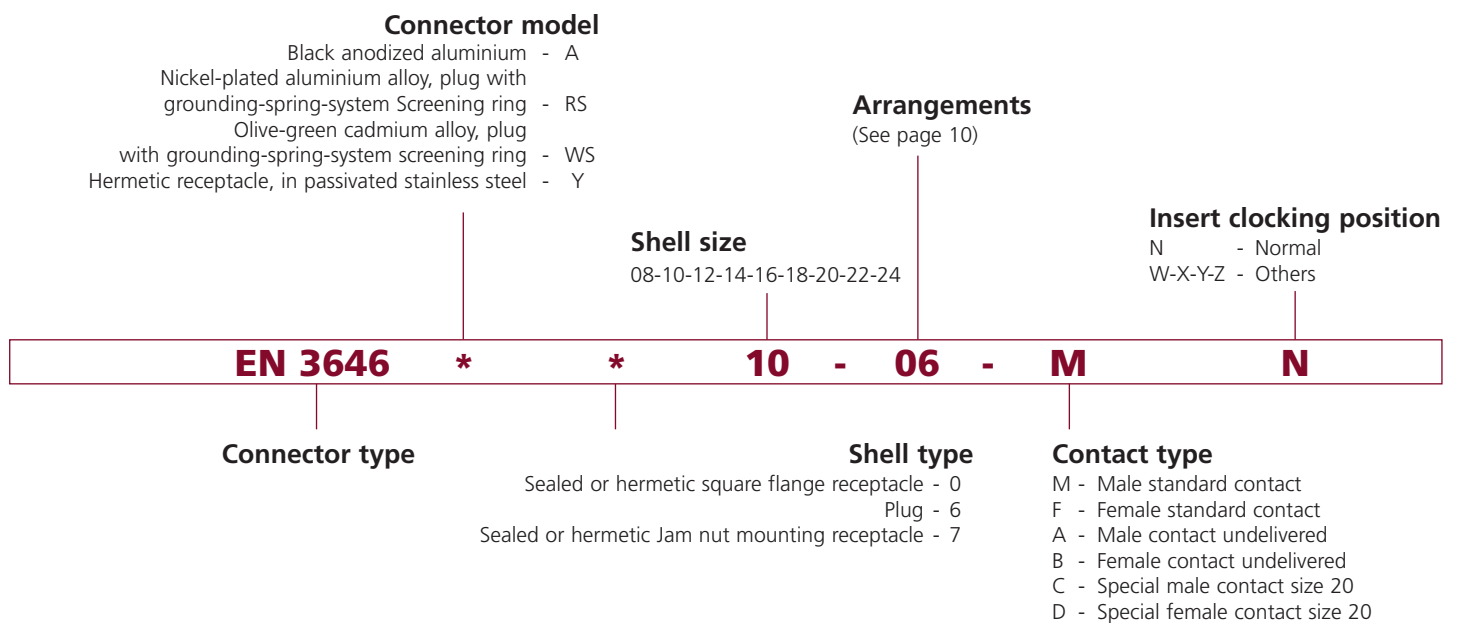
Deutsch part numbering system

Example of order : FDBA 50 H 14-19 PN-K A499



ASD/AECMA part numbering system

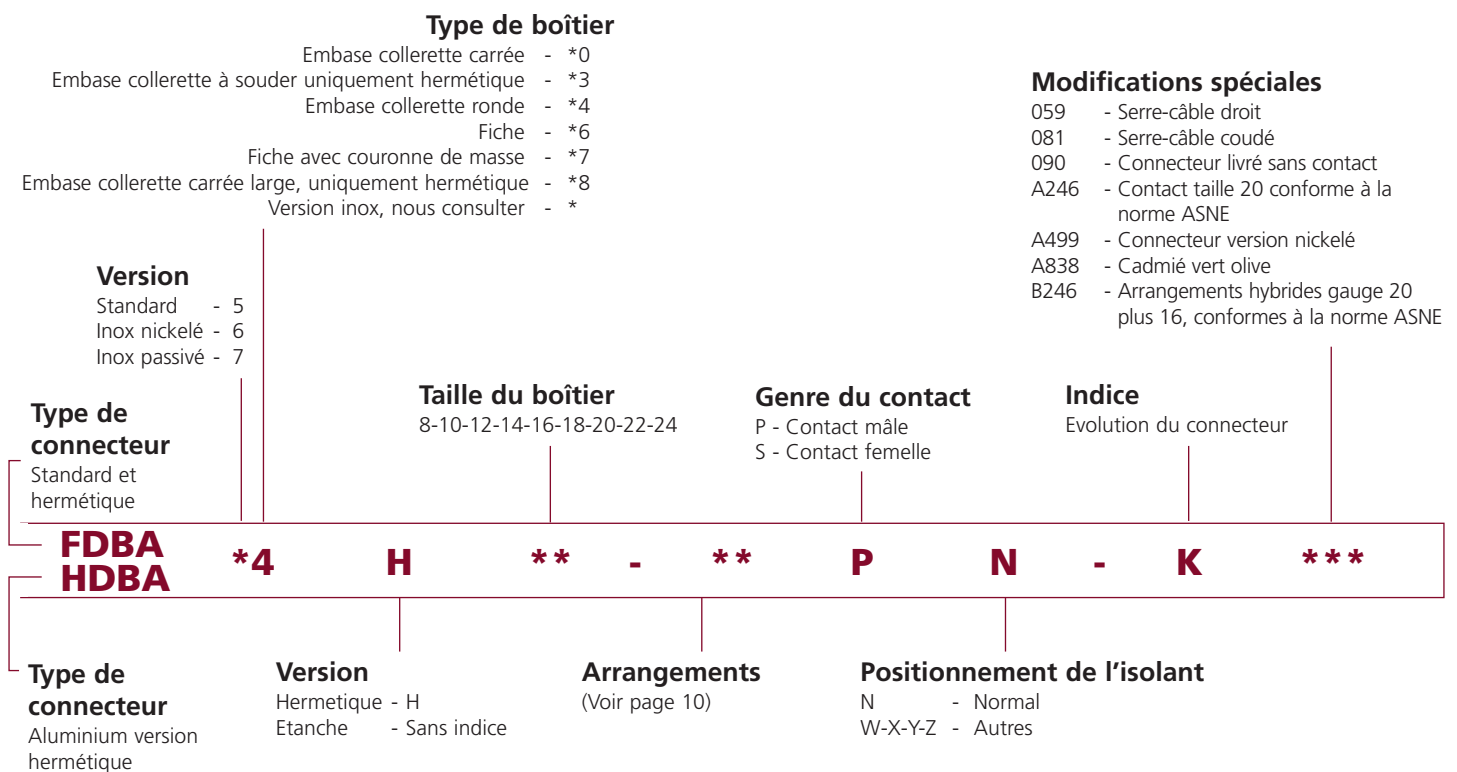
Example of order : EN 3646 RS 6-12-08 BN



FDBA/HDBA Système de Référence

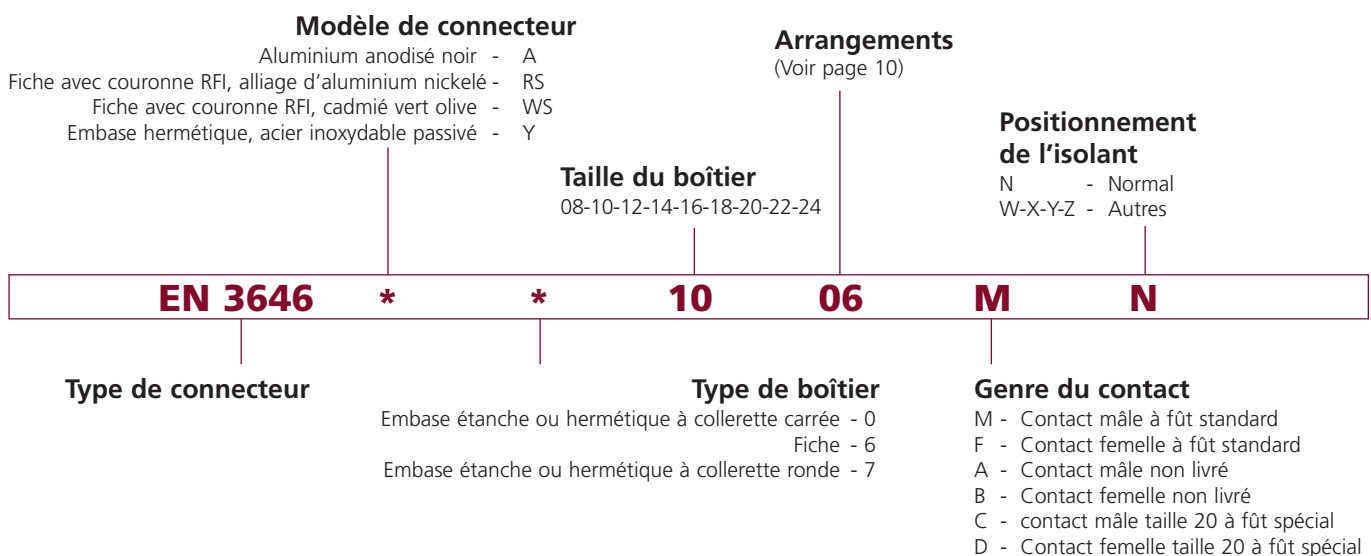
Système de référence Deutsch

Exemple de commande : FDBA 50 H 14-19 PN-K A499



ASD/AECMA système

Exemple de commande : EN 3646 RS 6-12-08-BN



FDBA/HDBA Key Orientation / Détrompage Angulaire

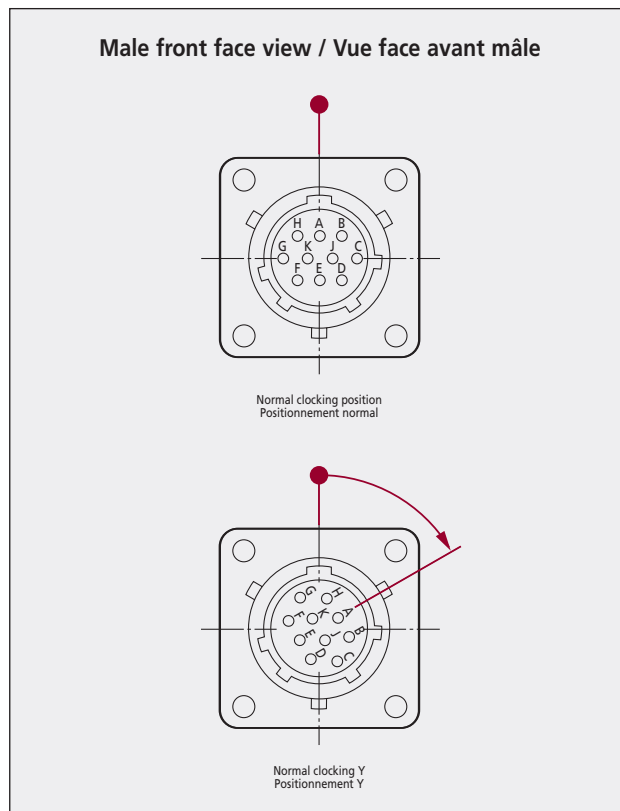
Clocking position is normal when the insert vertical axis is intermingled with the shell keyway axis. An unkeying can be performed between 2 connectors of same layout by angular displacement of one of the inserts in its shell.

This insert rotation is made in the clockwise for pin layouts and in the counter clockwise for socket layouts. Angular displacements on the hereafter table give clocking positions W - X - Y - or Z (see table).

Le positionnement est normal lorsque l'axe vertical de l'isolant est confondu avec l'axe de la clavette du boîtier (repérage N).

Un détrompage peut-être effectué entre deux connecteurs de même disposition par un décalage angulaire de l'un des isolants dans son boîtier.

Cette rotation de l'isolant s'effectue dans le sens des aiguilles d'une montre pour les dispositions mâles et dans le sens inverse pour les dispositions femelles. Les décalages angulaires déterminés (voir tableau) donnent les positions W - X - Y - ou Z.



Arrangements	Clocking position in degrees Positionnement en degrés				Contacts sizes Taille des contacts				Service
	W	X	Y	Z	20	16	12	8	
8-3A / 8-98	60	210	-	-	3	-	-	-	I
8-33	90	-	-	-	3	-	-	-	I
8-E1 *	-	-	-	-	-	-	-	1	
10-6	90	-	-	-	6	-	-	-	I
12-3	-	-	180	-	-	3	-	-	II
12-8	90	112	203	292	8	-	-	-	I
12-10	60	155	270	295	10	-	-	-	I
14-4	45	-	-	-	-	-	4	-	I
14-5	40	92	184	273	-	5	-	-	II
14-12	43	90	-	-	8	4	-	-	I
14-15	17	110	155	234	14	1	-	-	I
14-19	30	165	315	-	19	-	-	-	I
16-8	54	152	180	331	-	8	-	-	II
16-21	-	-	-	-	16	5	-	-	I
16-26	60	105	275	338	26	-	-	-	I
18-11	62	119	241	340	-	11	-	-	I
18-32	85	138	222	265	32	-	-	-	I
20-16	238	318	333	347	-	16	-	-	II
20-39	63	144	252	333	37	2	-	-	I
20-41	45	126	225	-	41	-	-	-	I
22-21	16	135	175	349	-	21	-	-	II
22-12	-	-	-	6	0	-	12	-	I
22-41	39	135	264	-	27	14	-	-	I
22-55	30	142	226	314	55	-	-	-	I
24-19	30	165	315	-	-	-	19	-	II
24-31	90	225	255	-	-	31	-	-	I
24-61	90	180	270	324	61	-	-	-	I

* To be used only with contacts like quadrax, triax, coax, twinax and optical. The mounting of power contact is forbidden.

L'arrangement 8-E1 reçoit uniquement des contacts de technologies signal, quadrax, triax, coax, twinax et optique. Aucun contact électrique de puissance.

FDBA/HDBA Arrangements / Arrangements

Male insert viewed from front face / Vue face avant isolant mâle.



Disposition 8-3A/8-98 *
3 contacts size/taille 20



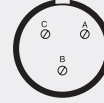
Disposition 8-33 *
3 contacts size/taille 20



Disposition 8-E1 **
1 contact Quadrax



Disposition 10-6 *
6 contacts size/taille 20



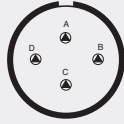
Disposition 12-3 *
3 contacts size/taille 16



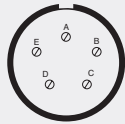
Disposition 12-8
8 contacts size/taille 20



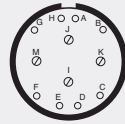
Disposition 12-10 *
10 contacts size/taille 20



Disposition 14-4 *
4 contacts size/taille 12



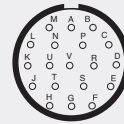
Disposition 14-5
5 contacts size/taille 16



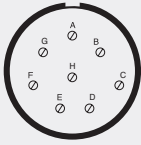
Disposition 14-12 *
8 contacts size/taille 20
4 contacts size/taille 16



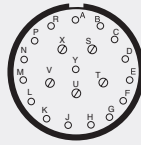
Disposition 14-15 *
14 contacts size/taille 20
1 contacts size/taille 16



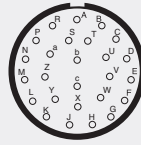
Disposition 14-19 *
19 contacts size/taille 20



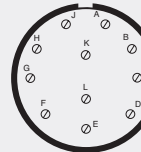
Disposition 16-8 *
8 contacts size/taille 16



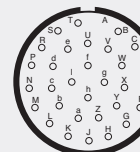
Disposition 16-21 *
16 contacts size/taille 20
5 contacts size/taille 16



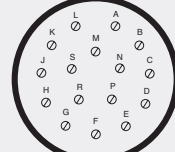
Disposition 16-26 *
26 contacts size/taille 20



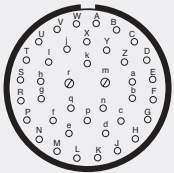
Disposition 18-11 *
11 contacts size/taille 16



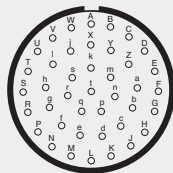
Disposition 18-32 *
32 contacts size/taille 20



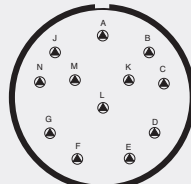
Disposition 20-16 *
16 contacts size/taille 16



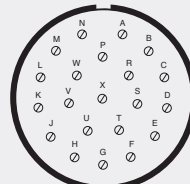
Disposition 20-39 *
37 contacts size/taille 20
2 contacts size/taille 16



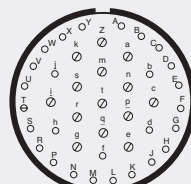
Disposition 20-41 *
41 contacts size/taille 20



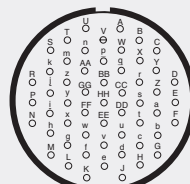
Disposition 22-12 *
12 contacts size/taille 12



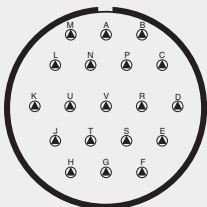
Disposition 22-21 *
21 contacts size/taille 16



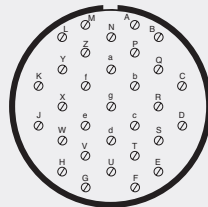
Disposition 22-41 *
27 contacts size/taille 20
14 contacts size/taille 16



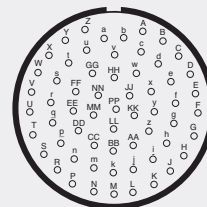
Disposition 22-55 *
55 contacts size/taille 20



Disposition 24-19
19 contacts size/taille 12



Disposition 24-31
31 contacts size/taille 16



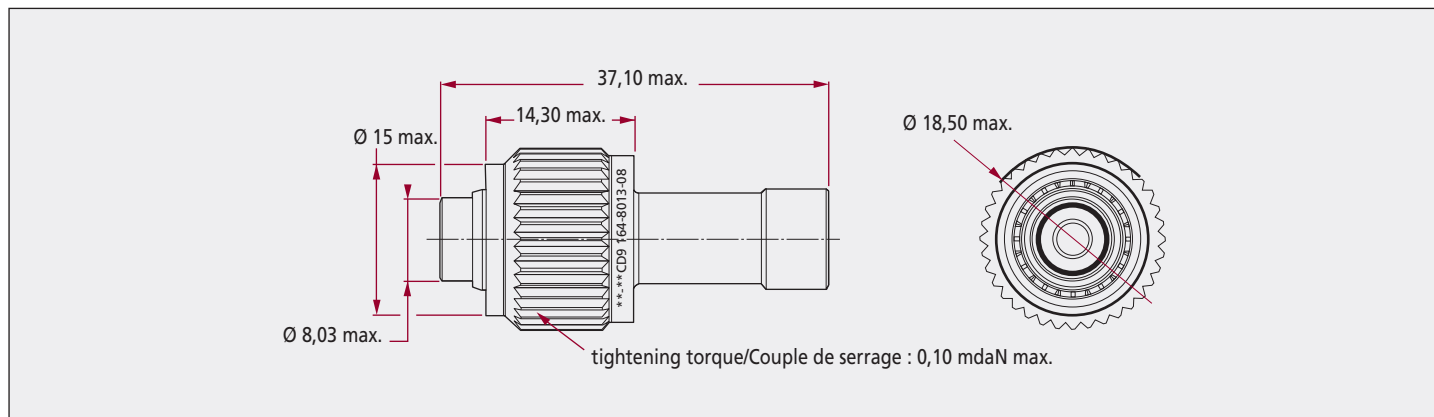
Disposition 24-61
61 contacts size/taille 20

* Hermetic, consult us. Hermetiques, nous consulter.

** Obligatory accessory 164-8013-08. Accessoire obligatoire 164-8013-08.

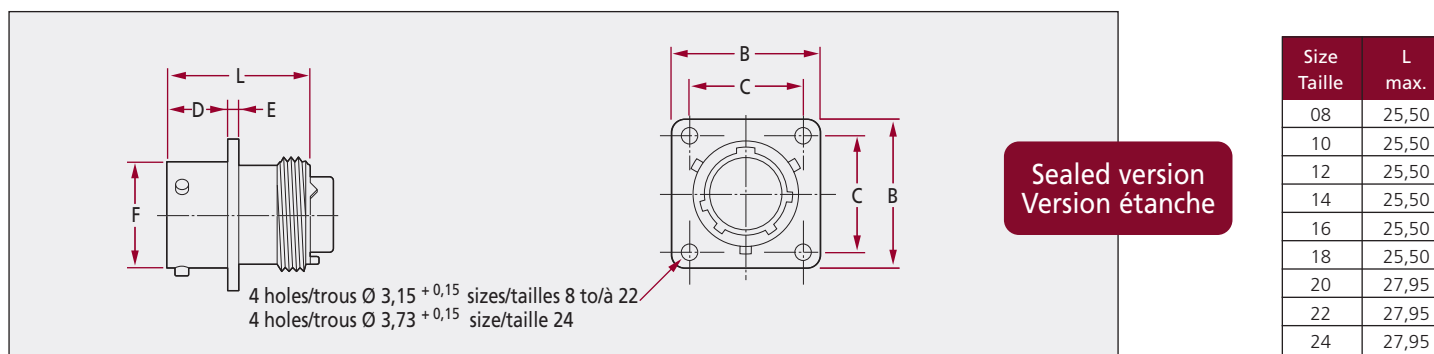
FDBA Receptacles / Embases

Rear accessory / Accessoire arrière **164-8013-**** for receptacle / pour embase FDBA 50-8-E1 PN 090

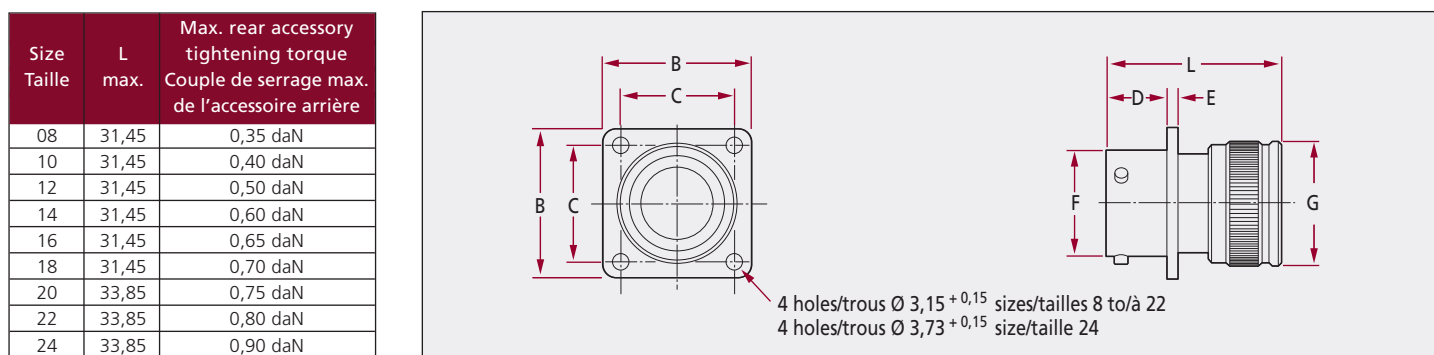


Square flange / Colletette carrée

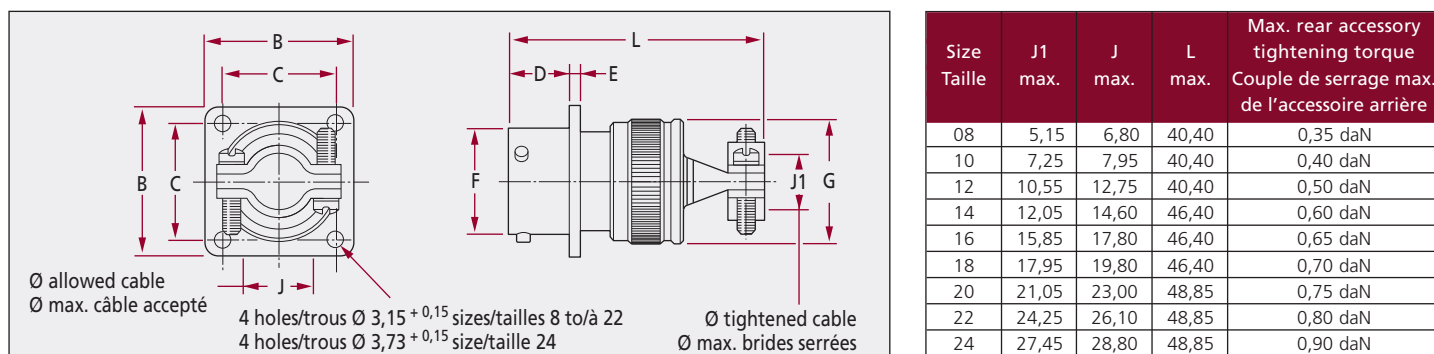
Less nut / Sans écrou arrière **FDBA 50**



With nut / Avec écrou arrière **FDBA 50-**-A285**

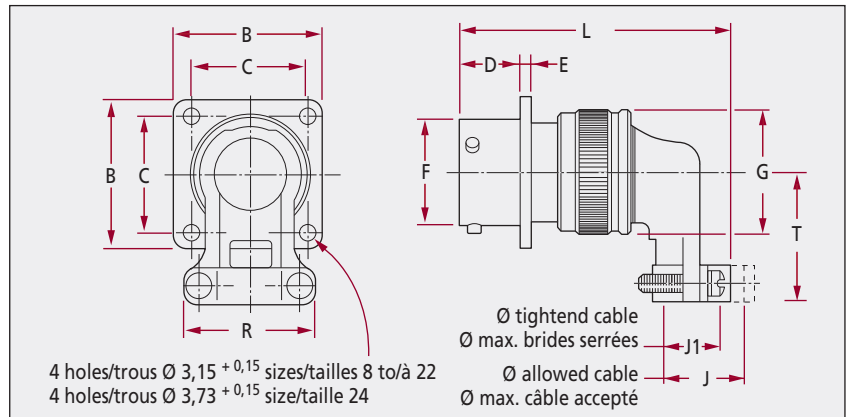


With straight cable clamp / Avec serre-câble droit **FDBA 50-**-059**

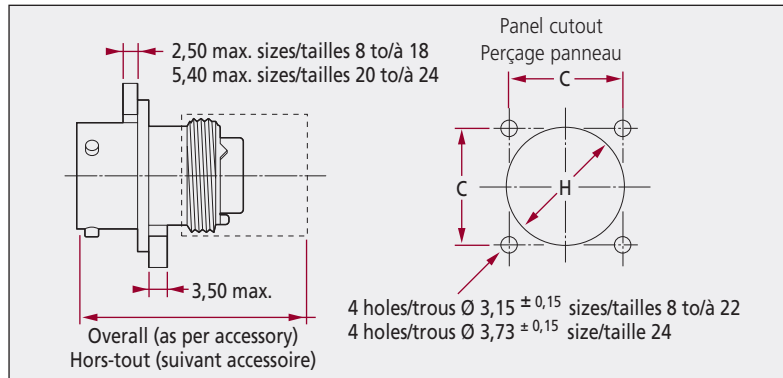


With elbowed cable clamp / Avec serre-câble coudé FDBA 50-**-081

Size Taille	J1 max.	J max.	L max.	R max.	T max.	Max. rear accessory tightening torque Couple de serrage max. de l'accessoire arrière
08	5,15	6,80	43,80	17,40	20,70	0,35 daN
10	7,25	7,95	46,15	20,20	22,00	0,40 daN
12	10,55	12,75	49,60	23,60	23,80	0,50 daN
14	12,05	14,60	51,85	25,50	25,30	0,60 daN
16	15,85	17,80	55,25	29,70	26,80	0,65 daN
18	17,95	19,80	58,70	32,60	28,30	0,70 daN
20	21,05	23,00	64,50	36,00	29,90	0,75 daN
22	24,25	26,10	67,60	39,20	31,60	0,80 daN
24	27,45	28,80	70,70	42,80	33,20	0,90 daN



Mounting styles / Mode de fixation

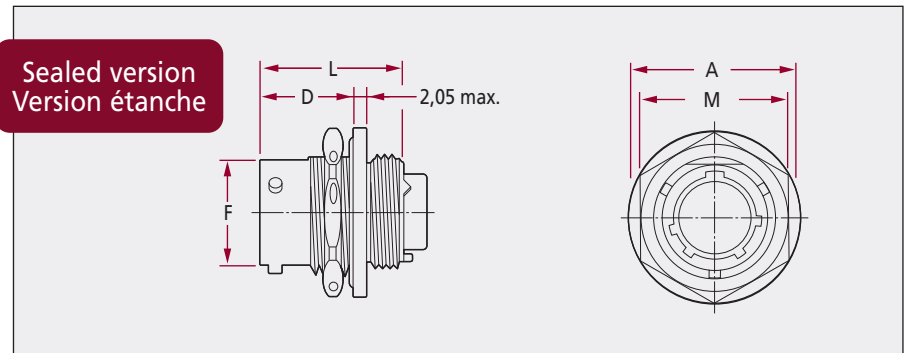


Size Taille	B max.	C ± 0.1	D ± 0.15	E max.	F max.	G max.	H $+0$ -0.2
08	21,00	15,08	11,13	1,45	12,03	15,65	16,05
10	24,25	18,26	11,13	1,45	15,01	18,65	19,00
12	26,60	20,62	11,13	1,45	19,07	21,80	22,25
14	29,00	23,02	11,13	1,45	22,24	25,00	25,40
16	31,30	24,58	11,13	1,45	25,42	28,25	28,60
18	33,70	26,98	11,13	1,45	28,60	30,95	31,75
20	36,85	29,36	14,85	2,25	31,77	34,15	34,90
22	39,95	31,76	14,85	2,25	34,94	37,30	38,10
24	43,15	34,92	15,70	2,25	38,12	40,45	41,30

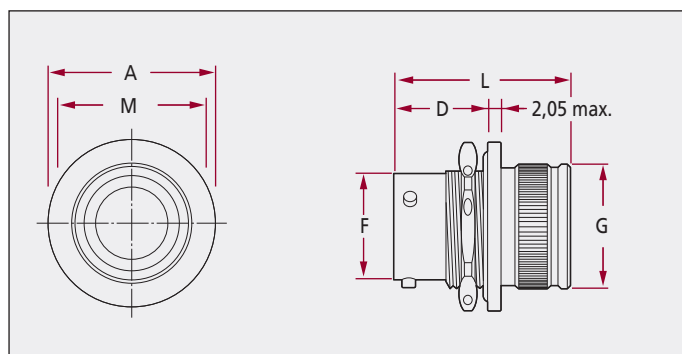
Single hole mounting / Colletette ronde

Less nut / Sans écrou arrière FDBA 54

Size Taille	L max.	Max. lightened nut jam nut mounting tightening torque Couple de serrage max. écrou fixation colletette ronde
08	25,50	0,75 daN
10	25,50	1 daN
12	25,50	1,30 daN
14	25,50	1,50 daN
16	25,50	1,80 daN
18	25,50	2,10 daN
20	27,95	2,30 daN
22	27,95	2,60 daN
24	27,95	2,90 daN

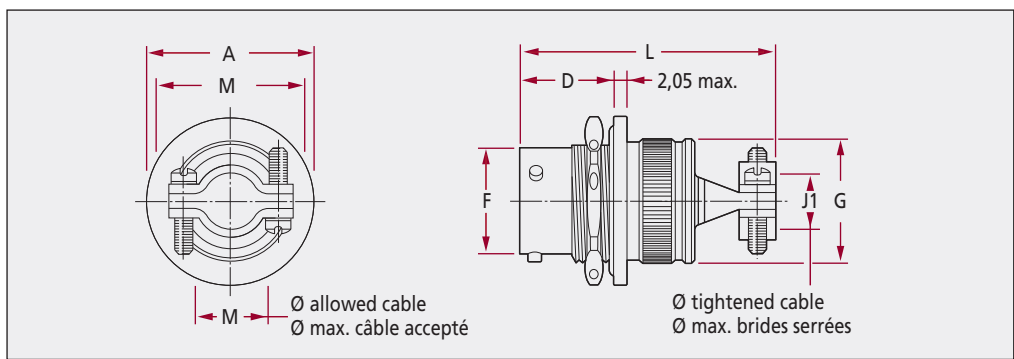


With nut / Avec écrou arrière FDBA 54-**-A285



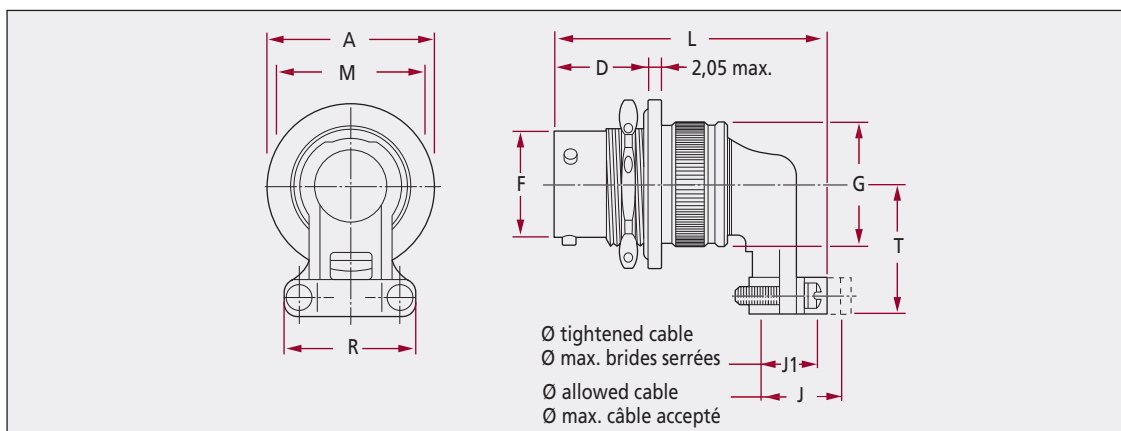
Size Taille	L max.	Max. lightened nut jam nut mounting tightening torque Couple de serrage max. écrou fixation colletette ronde	Max. rear accessory tightening torque Couple de serrage max. de l'accessoire arrière
08	31,45	0,75 daN	0,35 daN
10	31,45	1 daN	0,40 daN
12	31,45	1,30 daN	0,50 daN
14	31,45	1,50 daN	0,60 daN
16	31,45	1,80 daN	0,65 daN
18	31,45	2,10 daN	0,70 daN
20	33,85	2,30 daN	0,75 daN
22	33,85	2,60 daN	0,80 daN
24	33,85	2,90 daN	0,90 daN

With straight cable clamp / Avec serre-câble droit FDDBA 54--059**



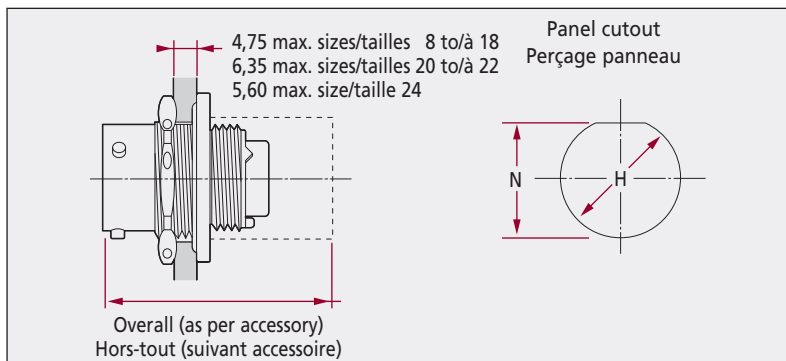
Size Taille	J1 max.	J max.	L max.	Max. lightened nut jam nut mounting tightening torque Couple de serrage max. écrou fixation collerette ronde	Max. rear accessory tightening torque Couple de serrage max. de l'accessoire arrière
08	5,15	6,80	40,40	0,75 daN	0,35 daN
10	7,25	7,95	40,40	1 daN	0,40 daN
12	10,55	12,75	40,40	1,30 daN	0,50 daN
14	12,05	14,60	46,40	1,50 daN	0,60 daN
16	15,85	17,80	46,40	1,80 daN	0,65 daN
18	17,95	19,80	46,40	2,10 daN	0,70 daN
20	21,05	23,00	48,85	2,30 daN	0,75 daN
22	24,25	26,10	48,85	2,60 daN	0,80 daN
24	27,45	28,80	48,85	2,90 daN	0,90 daN

With elbowed cable clamp / Avec serre-câble coudé FDDBA 54--081**



Size Taille	J1 max.	J max.	L max.	R max.	T max.	Max. lightened nut jam nut mounting tightening torque Couple de serrage max. écrou fixation collerette ronde	Max. rear accessory tightening torque Couple de serrage max. de l'accessoire arrière
08	5,15	6,80	43,80	17,40	20,70	0,75 daN	0,35 daN
10	7,25	7,95	46,15	20,20	22,00	1 daN	0,40 daN
12	10,55	12,75	49,60	23,60	23,80	1,30 daN	0,50 daN
14	12,05	14,60	51,85	25,50	25,30	1,50 daN	0,60 daN
16	15,85	17,80	55,25	29,70	26,80	1,80 daN	0,65 daN
18	17,95	19,80	58,70	32,60	28,30	2,10 daN	0,70 daN
20	21,05	23,00	64,50	36,00	29,90	2,30 daN	0,75 daN
22	24,25	26,10	67,60	39,20	31,60	2,60 daN	0,80 daN
24	27,45	28,80	70,70	42,80	33,20	2,90 daN	0,90 daN

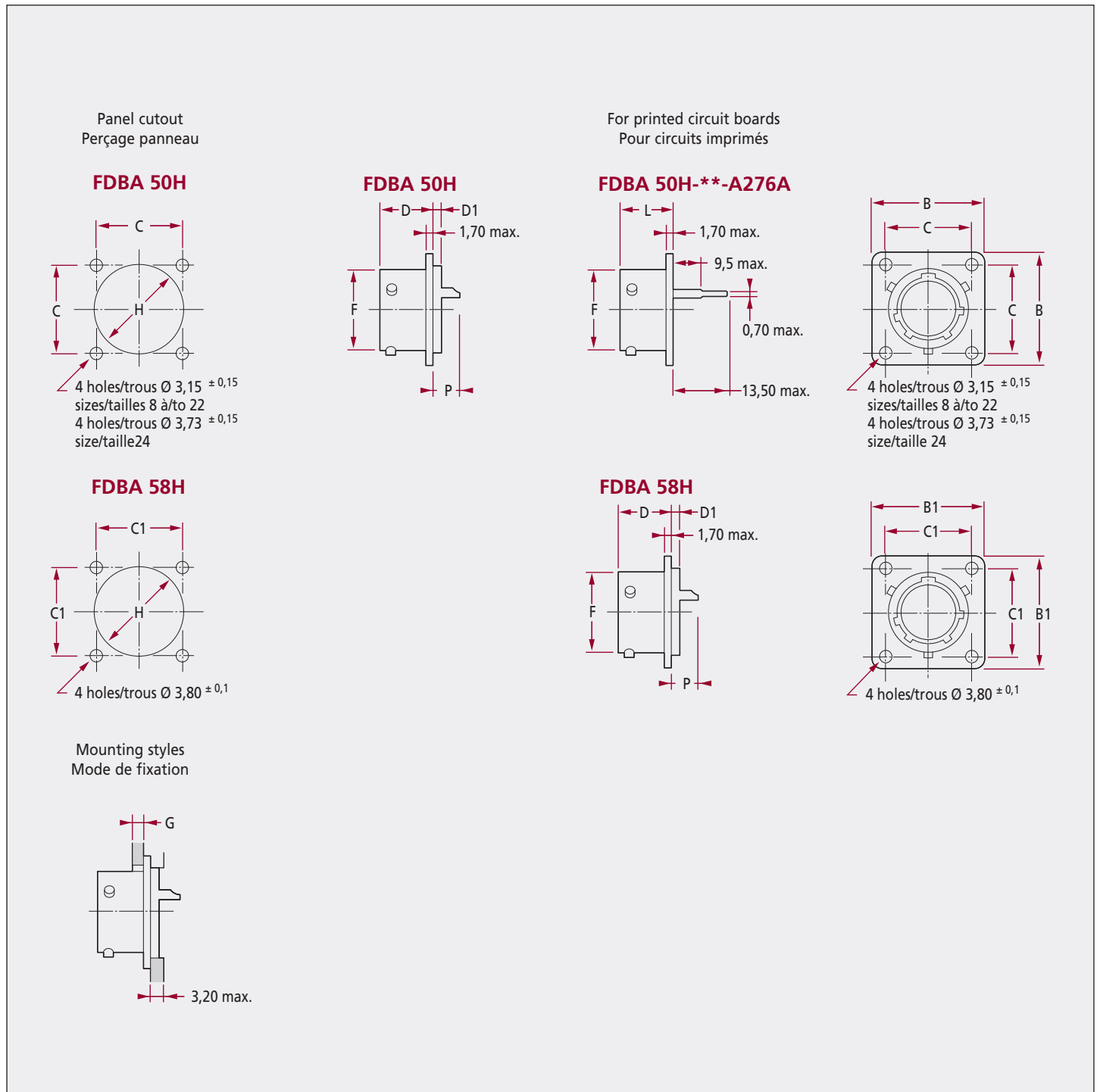
Mounting styles / Mode de fixation



Size Taille	A max.	D ± 0.15	F ± 0.15	G max.	H +0 -0.2	M max.	N +0 -0.2
08	23,30	16,70	12,03	15,65	14,70	19,20	13,85
10	26,60	16,70	15,01	18,65	17,85	22,37	17,05
12	30,40	16,70	19,07	21,80	22,60	27,12	21,15
14	33,80	16,70	22,24	25,00	25,75	30,30	24,30
16	37,00	16,70	25,42	28,25	28,95	33,47	27,45
18	40,15	16,70	28,60	30,95	32,10	36,67	30,65
20	45,20	19,10	31,77	34,15	35,30	39,82	33,80
22	48,35	19,10	34,94	37,30	38,45	43,02	37,00
24	51,55	19,10	38,12	40,45	41,65	46,17	40,15

FDDBA/HDBA Hermetic Receptacles / Embases Hermétiques

Square flange / Collettere carrée



Size Taille	B max.	B1 max.	C $\pm 0,1$	C1 $\pm 0,1$	D $\pm 0,15$	D1 max.	F max.	G max.	H $\pm 0,2$	L max.	P max. Sizes/Tailles	
											20	16
08	21,00	26,50	15,08	18,10	12,65	1,55	12,03	2,50	16,05	13,75	6,85	8,95
10	24,25	29,10	18,26	20,62	12,65	1,55	15,01	2,50	19,00	13,75	6,85	8,95
12	26,60	32,25	20,62	23,82	12,62	1,55	19,07	2,50	22,25	13,75	6,85	8,95
14	29,00	34,65	23,02	26,18	12,65	1,55	22,24	2,50	25,40	13,75	6,85	8,95
16	31,30	37,00	24,58	28,57	12,65	1,55	25,42	2,50	28,60	13,75	6,85	8,95
18	33,70	39,05	26,98	30,55	12,65	1,55	28,60	2,50	31,75	13,75	6,85	8,95
20	36,85	43,00	29,36	32,94	14,09	2,25	31,77	5,40	34,90	15,35	7,10	9,20
22	39,95	44,95	31,76	34,92	14,09	2,25	34,94	5,40	38,10	15,35	7,10	9,20
24	43,15	48,15	34,92	38,10	14,93	2,25	38,12	5,40	41,30	15,35	6,25	8,35

Single hole mounting / Collettte ronde

FDBA 54H

Mounting styles
Mode de fixation

Panel cutout
Perçage panneau

*The contacts size 20 are sunk in the shell.
The contacts size 16 can stick out of 1,35 max.
*Les contacts taille 20 sont en retrait dans le boîtier.
Les contacts taille 16 peuvent dépasser de 1,35 max.

Size Taille	A max.	B max.	D ± 0.15	E max.	F max.	G max.	H + 0,2 - 0	M max.	N + 0,2 - 0	Max. lightened nut jam nut mounting tightening torque Couple de serrage max. écrou de fixation collettte ronde
08	27,30	24,00	17,81	2,50	12,03	3,17	14,40	19,20	13,48	0,75 daN
10	30,50	27,20	17,81	2,50	15,01	3,17	17,58	22,37	16,66	1 daN
12	35,30	32,00	17,81	2,50	19,07	3,17	22,45	27,12	20,80	1,30 daN
14	38,40	35,10	17,81	2,50	22,24	3,17	25,52	30,30	23,95	1,50 daN
16	41,60	38,30	17,81	2,50	25,42	3,17	28,70	33,47	27,10	1,80 daN
18	44,80	41,50	17,81	2,50	28,60	3,17	31,87	36,67	30,27	2,10 daN
20	49,60	46,20	22,58	3,30	31,77	6,35	35,05	39,82	33,45	2,30 daN
22	52,70	49,40	22,58	3,30	34,94	6,35	38,22	43,02	36,62	2,60 daN
24	55,90	52,60	23,67	3,30	38,12	6,35	41,40	46,17	39,80	2,90 daN

Solder flange / Collettte à souder

FDBA 53H

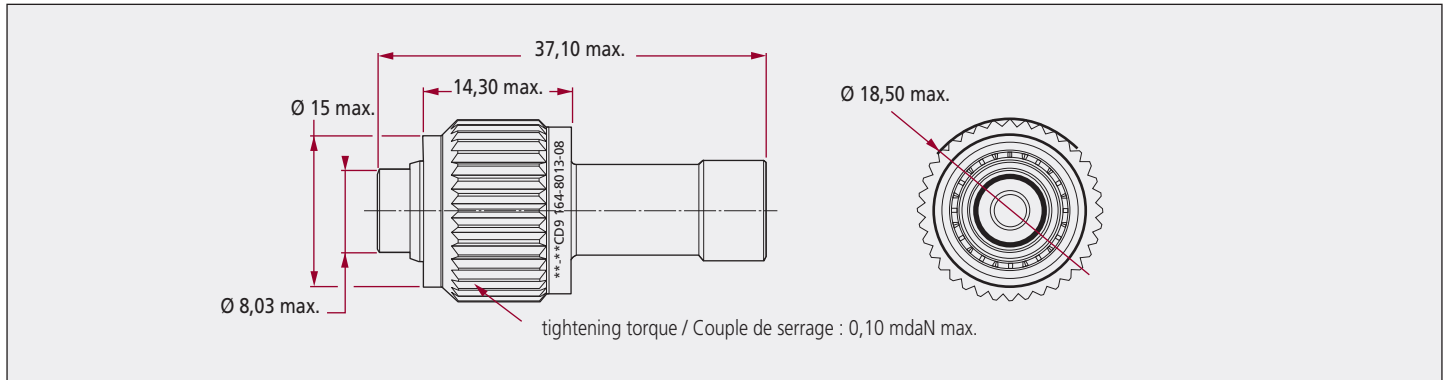
Mounting styles
Mode de fixation

Panel cutout
Perçage panneau

Size Taille	A max.	D ± 0.5	D1 max.	F max.	G max.	H + 0,2 - 0	P max. Sizes/Tailles	
							20	16
08	16,10	11,50	2,60	12,03	14,35	14,75	7,95	10,00
10	19,25	11,50	2,60	15,01	17,15	17,55	7,95	10,00
12	21,65	11,50	2,60	19,07	19,90	20,30	7,95	10,00
14	24,85	11,50	2,60	22,24	23,10	23,50	7,95	10,00
16	28,00	11,50	2,60	25,42	26,25	26,65	7,95	10,00
18	31,15	11,50	2,60	28,60	29,45	29,85	7,95	10,00
20	33,55	13,11	3,35	31,77	31,80	32,20	8,20	10,30
22	36,70	13,11	3,35	34,94	35,00	35,40	8,20	10,30
24	39,90	13,95	3,35	38,12	38,15	38,55	7,35	9,50

FDBA Plugs / Fiches

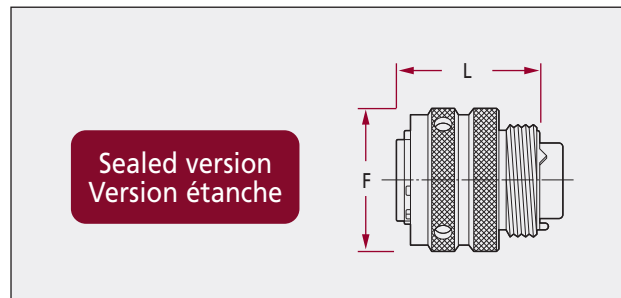
Rear accessory / Accessoire arrière **164-8013-** for plug / pour fiche FDBA 56-8-E1 SN 090**



Less nut / Sans écrou arrière FDBA 56 / FDBA 57-**-A499

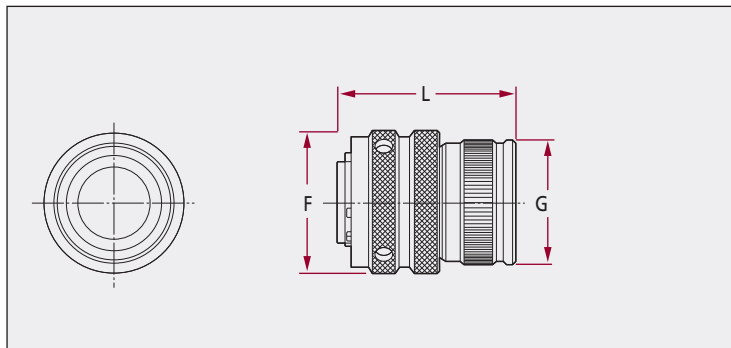
Shell type 57 with RFI fingers must be ordered in accordance with part numbering system with the modification A499 (nickel version connector).

En version 57, équipée de la couronne de masse RFI, commander impérativement le connecteur dans le système de référence avec la modification A499 (connecteur nickelé).



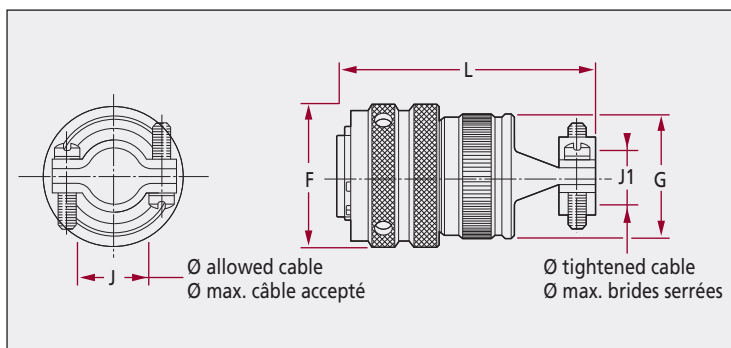
Size Taille	F max.	L max.
08	17,75	25,55
10	21,05	25,55
12	24,60	25,55
14	28,05	25,55
16	31,10	25,55
18	34,40	25,55
20	37,65	27,10
22	40,90	27,10
24	44,10	27,10

With nut / Avec écrou arrière FDBA 56-**-A285 / FDBA 57-**-A5787



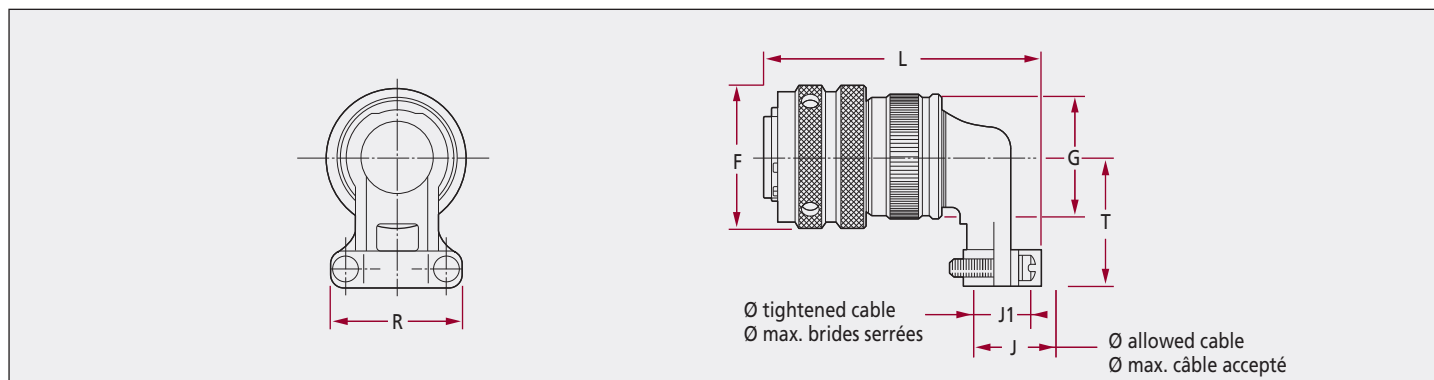
Size Taille	F max.	G max.	L max.	Max. rear accessory tightening torque Couple de serrage max. de l'accessoire arrière
08	17,75	15,65	31,45	0,35 daN
10	21,05	18,65	31,45	0,40 daN
12	24,60	21,80	31,45	0,50 daN
14	28,05	25,00	31,45	0,60 daN
16	31,10	28,25	31,45	0,65 daN
18	34,40	30,95	31,45	0,70 daN
20	37,65	34,15	33,00	0,75 daN
22	40,90	37,30	33,00	0,80 daN
24	44,10	40,45	33,00	0,90 daN

With straight cable clamp / Avec serre-câble droit FDBA 56-**-059 / FDBA 57-**-A5559



Size Taille	F max.	G max.	J1 max.	J mini	L max.	Max. rear accessory tightening torque Couple de serrage max. de l'accessoire arrière
08	17,75	15,65	5,15	6,80	40,40	0,35 daN
10	21,05	18,65	7,25	7,95	40,40	0,40 daN
12	24,60	21,80	10,55	12,75	40,40	0,50 daN
14	28,05	25,00	12,05	14,60	46,40	0,60 daN
16	31,10	28,25	15,85	17,80	46,40	0,65 daN
18	34,40	30,95	17,95	19,80	46,40	0,70 daN
20	37,65	34,15	21,05	23,00	47,95	0,75 daN
22	40,90	37,30	24,25	26,10	47,95	0,80 daN
24	44,10	40,45	27,45	28,80	47,95	0,90 daN

With Elbowed cable clamp / Avec serre-câble coudé FDBA 56-**-081 / FDBA 57-**-A5560



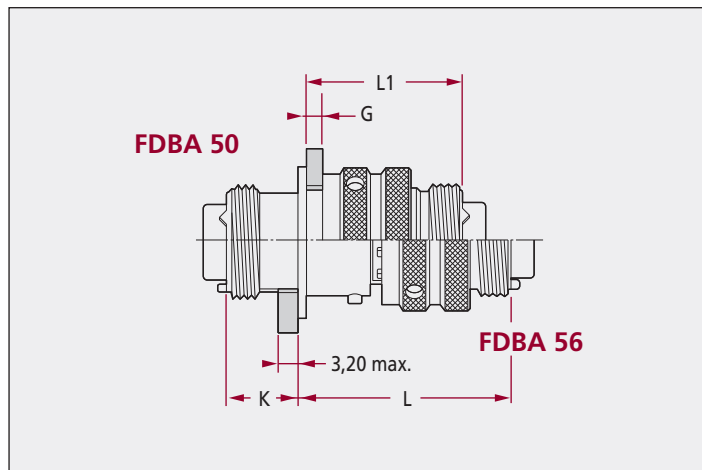
Size Taille	F max.	G max.	J1 max.	J mini	L max.	R max.	T max.	Max. rear accessory tightening torque Couple de serrage max. de l'accessoire arrière
08	17,75	15,65	5,15	6,80	43,85	17,40	20,70	0,35 daN
10	21,05	18,65	7,25	7,95	46,20	20,20	22,00	0,40 daN
12	24,60	21,80	10,55	12,75	49,65	23,60	23,80	0,50 daN
14	28,05	25,00	12,05	14,60	51,90	25,50	25,30	0,60 daN
16	31,10	28,25	15,85	17,80	55,30	29,70	26,80	0,65 daN
18	34,40	30,95	17,95	19,80	58,75	32,60	28,30	0,70 daN
20	37,65	34,15	21,05	23,00	63,65	36,00	29,90	0,75 daN
22	40,90	37,30	24,25	26,10	66,75	39,20	31,60	0,80 daN
24	44,10	40,45	27,45	28,80	69,85	42,80	33,20	0,90 daN



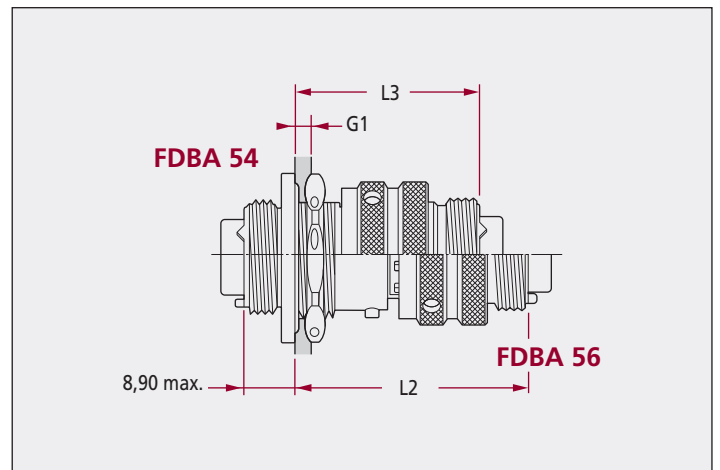


FDBA Mating and unmating dimensions / Accouplements

Square flange / Colletette carrée



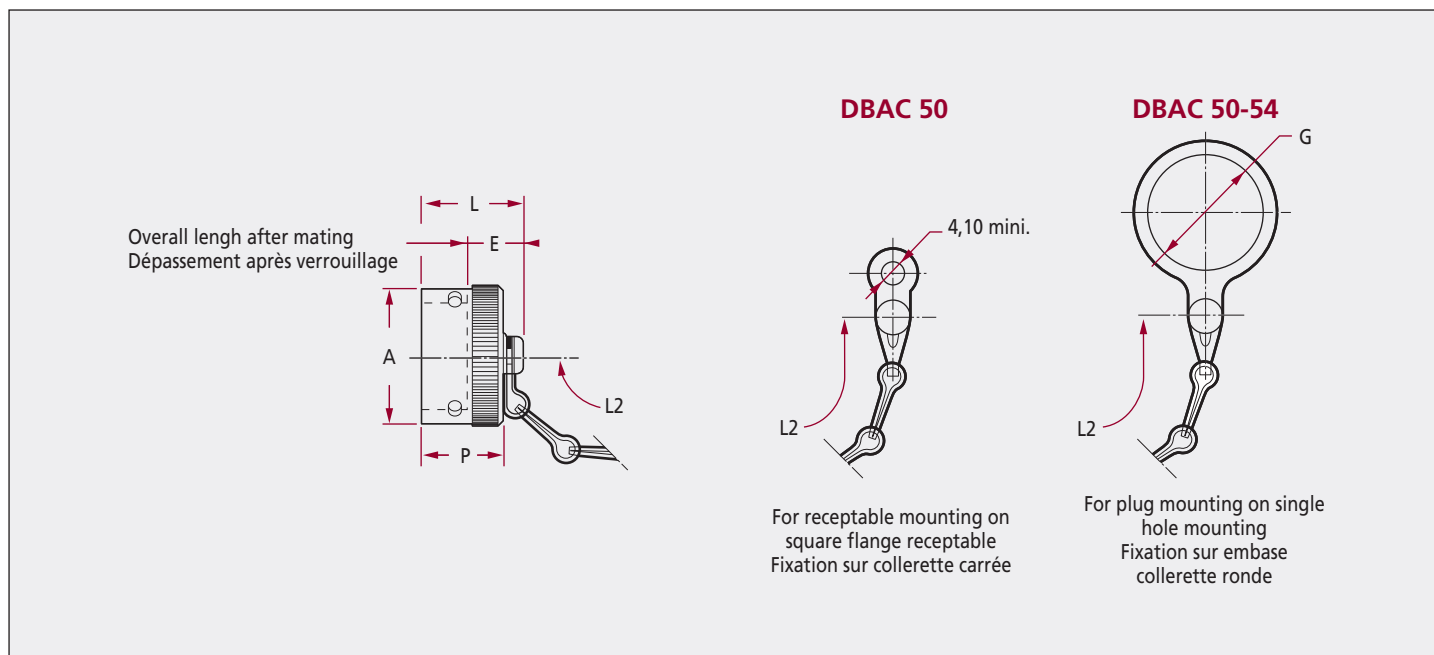
Jam nut receptacle / Colletette ronde



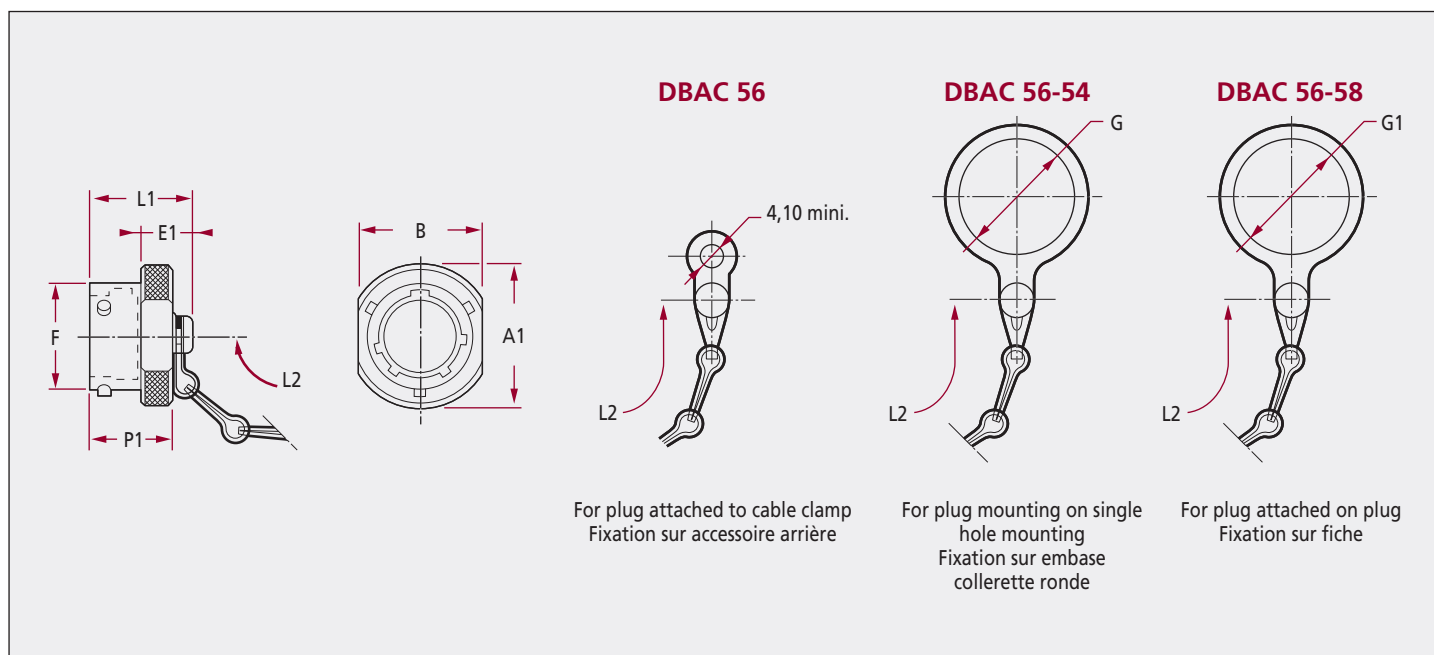
Size Taille	K max.	L max.	L1 max.	L2 max.	L3 max.	G max.	G1 max.
08 - 18	13,30	38,25	28,65	42,45	34,20	2,50	4,75
20 - 22	11,15	44,30	32,30	46,35	36,55	5,40	6,35
24	10,30	45,15	33,15	46,35	36,55	5,40	5,60

FDBA / HDBA Protective Covers / Capuchons

For receptacles / Pour embases



For plugs / Pour fiches

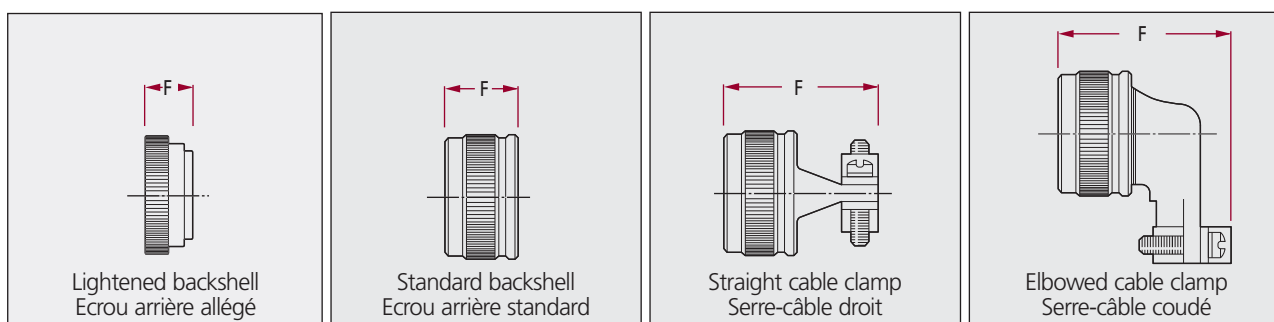


Nota : Mod A190, add at the end of the reference, permit to replace the chain by a nylon wire.

La Mod A190, ajoutée à la fin de la référence, vous permet d'obtenir un fil nylon à la place de la chaînette.

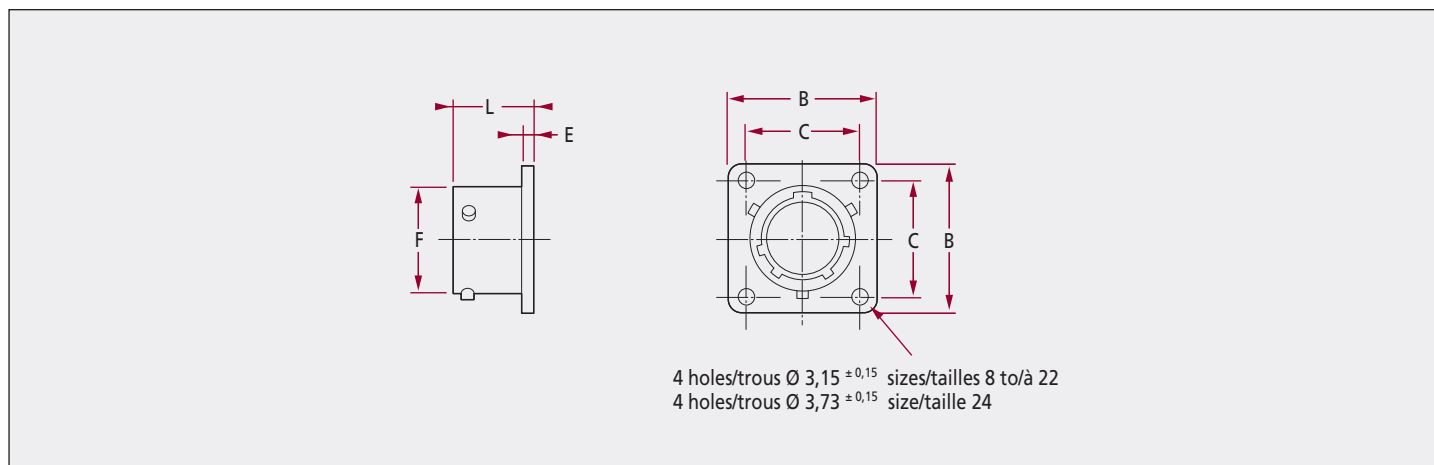
Size Taille	A max.	A1 max.	B max.	E max.	E1 max.	F max.	G mini.	G1 mini.	L max.	L1 max.	L2 max.	P max.	P1 max.
08	16,60	18,30	16,10	10,15	9,60	12,03	14,60	12,45	17,85	18,65	79,00	14,20	14,40
10	19,70	21,50	18,10	10,15	9,60	15,01	17,70	15,70	17,85	18,65	79,00	14,20	14,40
12	24,60	25,40	22,10	10,15	9,60	19,07	22,50	18,85	17,85	18,65	95,00	14,20	14,40
14	27,80	28,60	24,10	10,15	9,60	22,24	25,70	22,10	17,85	18,65	95,00	14,20	14,40
16	30,90	31,80	27,10	10,15	9,60	25,42	28,90	25,50	17,85	18,65	95,00	14,20	14,40
18	34,10	34,90	30,10	10,15	9,60	28,60	32,00	27,35	17,85	18,65	95,00	14,20	14,40
20	37,30	38,10	33,10	10,15	9,60	31,77	35,20	30,40	17,85	20,25	111,00	14,20	16,00
22	40,50	41,30	36,10	10,15	9,60	34,94	38,40	33,30	17,85	20,25	111,00	14,20	16,00
24	44,10	44,50	41,10	10,30	10,45	38,12	41,60	36,80	18,85	21,10	111,00	15,20	16,80

FDDB Accessories / Accessoires



Size Taille	Part number Référence	F max.	Part number Référence	F max.	Part number Référence	F max.	Part number Référence	F max.
08	004-0003-08	7,10	006-0909-08	14,00	006-0910-08	22,25	006-0908-08	25,70
10	004-0003-10	7,10	006-0909-10	14,00	006-0910-10	22,25	006-0908-10	28,05
12	004-0003-12	7,10	006-0909-12	14,00	006-0910-12	28,25	006-0908-12	31,50
14	004-0003-14	7,10	006-0909-14	14,00	006-0910-14	28,25	006-0908-14	33,75
16	004-0003-16	7,10	006-0909-16	14,00	006-0910-16	28,25	006-0908-16	37,15
18	004-0003-18	7,10	006-0909-18	14,00	006-0910-18	28,25	006-0908-18	40,60
20	004-0003-20	7,10	006-0909-20	14,00	006-0910-20	28,25	006-0908-20	43,95
22	004-0003-22	7,10	006-0909-22	14,00	006-0910-22	28,25	006-0908-22	47,05
24	004-0003-24	7,10	006-0909-24	14,00	006-0910-24	28,25	006-0908-24	50,55

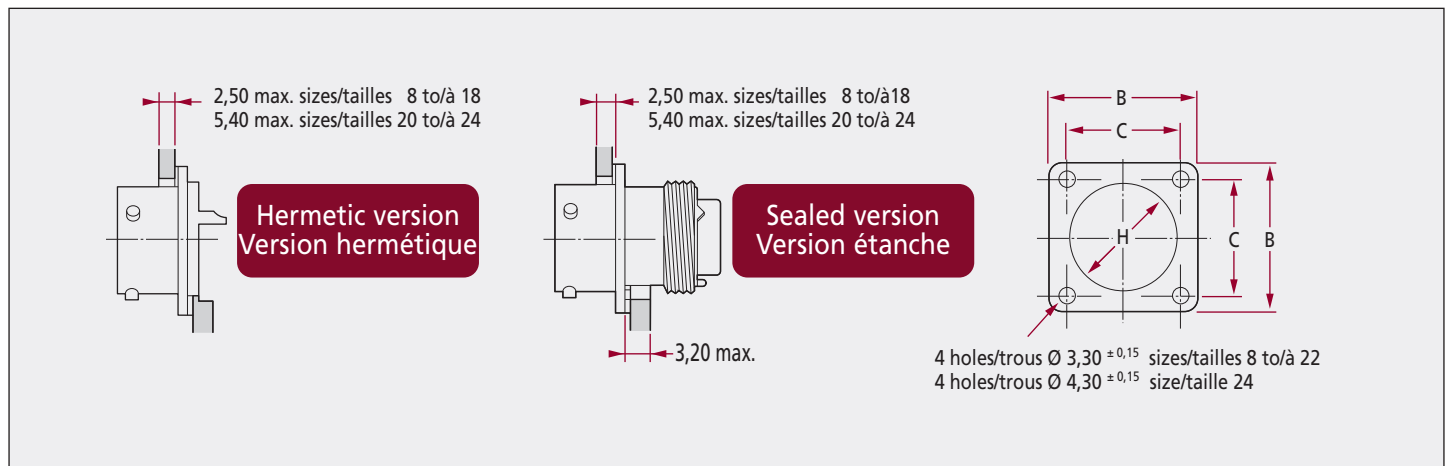
FDDB Dummy receptacle for plugs / Prise de repos pour fiches



Size Taille	Part number Référence	B max.	C ± 0,1	E max.	F max.	L max.
08	DBA 50 PR 08	21,00	15,08	1,95	12,03	14,70
10	DBA 50 PR 10	24,20	18,26	1,95	15,01	14,70
12	DBA 50 PR 12	26,55	20,62	1,95	19,07	14,70
14	DBA 50 PR 14	28,95	23,02	1,95	22,24	14,70
16	DBA 50 PR 16	31,30	24,58	1,95	25,42	14,70
18	DBA 50 PR 18	33,70	26,98	1,95	28,60	14,70
20	DBA 50 PR 20	36,85	29,36	2,55	31,77	17,20
22	DBA 50 PR 22	39,95	31,76	2,55	34,94	17,20
24	DBA 50 PR 24	43,15	34,92	2,55	38,12	17,20

FDBA/HDBA Panel Seal / Joints Plats

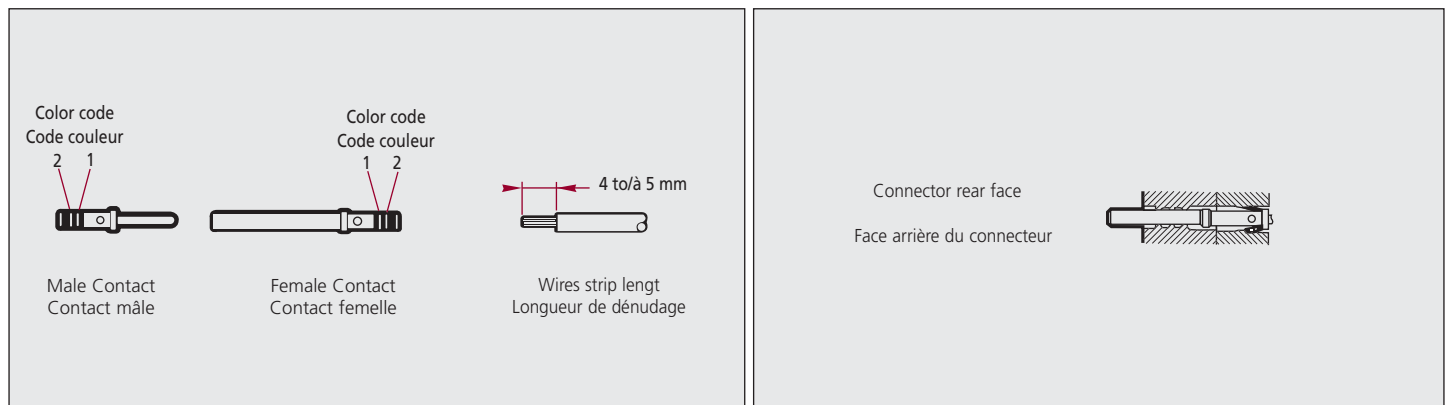
For square flange receptacle / Pour embase colerette carrée



Front flange mounting Joint arrière colerette						Rear flange mounting Joint avant colerette			
Hermetic version sealed version Pour version étanche et hermétique						For hermetic version Pour version hermétique		For sealed version Pour version étanche	
Size Taille	Part number Référence	H max.	B max.	C ± 0,1	H max.	Part number Référence	H max.	Part number Référence	Size Taille
08	108-0003-08-B756	12,50	21,10	15,10	14,90	108-0005-08-B756	13,20	108-0001-08-B756	08
10	108-0003-10-B756	15,40	24,30	18,30	17,50	108-0005-10-B756	16,40	108-0001-10-B756	10
12	108-0001-12-B756	19,50	26,70	20,60	20,30	108-0005-12-B756	19,50	108-0001-12-B756	12
14	108-0001-14-B756	22,70	29,10	23,00	23,50	108-0005-14-B756	22,70	108-0001-14-B756	14
16	108-0001-16-B756	25,90	31,30	24,60	26,70	108-0005-16-B756	25,90	108-0001-16-B756	16
18	108-0003-18-B756	29,10	33,70	27,00	29,90	108-0005-18-B756	27,50	108-0001-18-B756	18
20	108-0003-20-B756	32,30	36,90	29,40	32,30	108-0003-20-B756	30,60	108-0001-20-B756	20
22	108-0003-22-B756	35,40	40,10	31,75	35,40	108-0003-22-B756	33,50	108-0001-22-B756	22
24	108-0003-24-B756	38,60	43,30	34,90	38,60	108-0003-24-B756	37,00	108-0001-24-B756	24



FDBA Contacts / Contacts



CONTACTS					CABLES			SEALING PLUG/OBTURATEURS		
Part number Référence	Type Genre	Size Taille	Color code Code couleur		Observations	Section in/en mm ²	AWG Wire Gauge	Ø over sheath Ø sur gaine	Part number Référence	Code couleur
			1	2						
006-0937-20 A	P	20	Red Rouge	Red Rouge	Standard	0,21 to/à 0,60	20 to / à 24	0,85 to/à 2,10	006-0893-20	Red Rouge
006-0912-20 A	S									
006-0972-20 A	P	20	Red Rouge	white Blanc	Enlarged bucket contact Contact à fût agrandi	0,055 to/à 0,15	26 to / à 30	0,85 to/à 2,10	006-0893-20	Red Rouge
006-0973-20 A	S									
006-0044-20 A*	P	20	Red Rouge	Purple Violet	Enlarged bucket contact Contact à fût agrandi	0,21 to/à 0,93	18 to/à 22	0,85 to/à 2,10	006-0893-20	Red Rouge
006-0055-20 A*	S									
006-0982-20	P	20	Mark Ch Repère Ch		Chromel contact Contact chromel	0,21 to/à 0,60	20 to/à 24	0,71 to/à 2,10	006-0893-20	Red Rouge
006-0985-20	S									
025-0404-20	P	20	Mark Ch Repère Ch		Chromel contact Contact chromel	0,38 to/à 0,93	18 to/à 22	0,71 to/à 2,10	006-0893-20	Red Rouge
025-0405-20	S									
006-0983-20	P	20	Mark Al Repère Al		Alumel contact Contact alumel	0,21 to/à 0,60	20 to/à 24	0,71 to/à 2,10	006-0893-20	Red Rouge
006-0984-20	S									
025-0402-20	P	20	Mark Al Repère Al		Alumel contact Contact alumel	0,38 to/à 0,93	18 to/à 22	0,71 to/à 2,10	006-0893-20	Red Rouge
025-0403-20	S									
006-1060-20	P	20	Mark Co Repère Co		Constantan contact Contact constantan	0,21 to/à 0,60	20 to/à 24	0,71 to/à 2,10	006-0893-20	Red Rouge
006-1062-20	S									
025-0406-20	P	20	Mark Co Repère Co		Constantan contact Contact constantan	0,38 to/à 0,93	18 to/à 22	0,71 to/à 2,10	006-0893-20	Red Rouge
025-0407-20	S									
006-0937-16 A	P	16	Blue Bleu	Blue Bleu	Standard	0,60 to/à 1,34	16 to/à 20	1,28 to/à 2,62	006-0893-16	Blue Bleu
006-0912-16 A	S									
006-1102-16 A	P	16	Blue Bleu	Orange Orange	Enlarged bucket contact Contact à fût agrandi	0,93 to/à 1,91	14 to/à 18	1,28 to/à 2,62	006-0893-16	Blue Bleu
006-1104-16 A	S									
025-0870-16 A	P	16	Blue Bleu	Black Noir	Reduced bucket contact Contact à fût réduit	0,055 to/à 0,15	26 to/à 30	1,28 to/à 2,62	006-0893-16	Blue Bleu
025-0871-16 A	S									
006-1168-16 A	P	16	Blue Bleu	Red Rouge	Reduced bucket contact Contact à fût réduit	-	20 to/à 24	1,28 to/à 2,62	006-0893-16	Blue Bleu
006-1169-16 A	S									
006-0937-12 A	P	12	Yellow Jaune	Yellow Jaune	Standard	1,91 to/à 3,18	12 to/à 14	1,93 to/à 4,01	006-0893-12	Yellow
006-0912-12 A	S									
006-1157-12 A	P	12	Yellow Jaune	Blue Bleu	Reduced bucket contact Contact à fût réduit	0,60 to/à 1,34	16 to/à 20	1,93 to/à 4,01	006-0893-12	Yellow
006-1159-12 A	S									

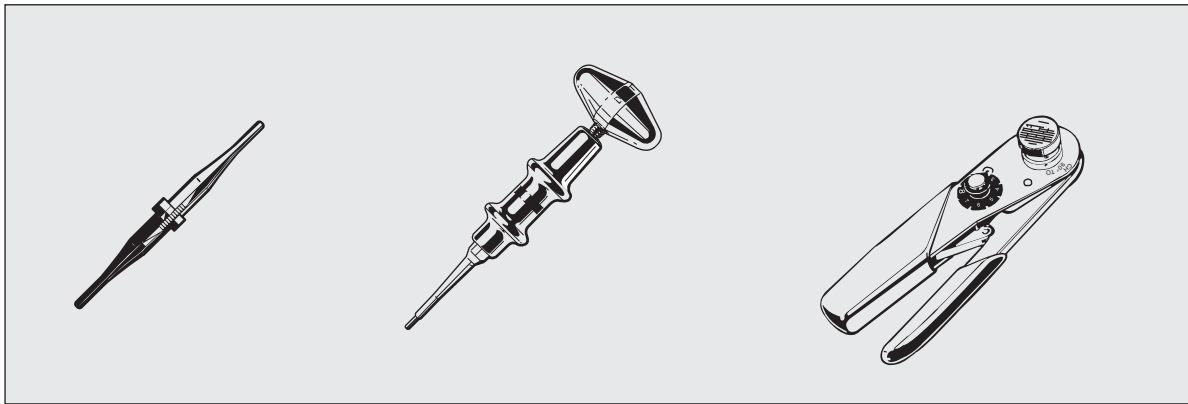
Standard contacts supplied with connector. Contacts standards livrés avec le connecteur.

* Contacts supplied with mod A246 and B246 (in accordance with ASNE 052/053/054). Contacts livrés avec les mods A246 et B246 (conformes à la norme ASNE 052/053/054).

Quadrax contacts / Contacts Quadrax

Crimping contacts / contacts à sertir			Tools / Outillages	
Part number Référence	Type Genre	Size Size	For contacts Pour contacts	For body Pour le corps
187-0108-08	P	8	M22520/2-01-K709	M22520/5-01 / M22520/5-45B
187-0109-08	S	8	M22520/2-01-K709	M22520/5-01 / M22520/5-45B

FDBA Tools / Outillages



TOOLS / OUTILLAGES				
Insertion and extraction tool, wired contacts Outil d'insertion et d'extraction contacts câblés	Extraction tool non wired contacts Outils d'extraction contacts non câblés		Crimping tool / Pince à sertir	
	Part number Référence	Alternate end Embout de rechange	Part number Référence	Turret head part number Référence de la tourelle
M 15570-20	057-0481-60	057-0502-60	057-0461-11	057-0462-21
M 15570-20	057-0481-60	057-0502-60	057-0463-12	057-0464-32
M 155570-20	057-0481-60	057-0502-60	057-0461-11	057-0462-21
M 15570-20	057-0481-60	057-0502-60	057-0461-11	057-0462-21
M 15570-20	057-0481-60	057-0502-60	057-0461-11	057-0462-21
M 15570-20	057-0481-60	057-0502-60	057-0461-11	057-0462-21
M 15570-20	057-0481-60	057-0502-60	057-0461-11	057-0462-21
M 15570-20	057-0481-60	057-0502-060	057-0461-11	057-0462-21
M 15570-20	057-0481-60	057-0502-60	057-0461-11	057-0462-21
M 15570-16	057-0481-60	057-0499-60	057-0461-11	057-0462-21
M 15570-16	057-0481-60	057-0499-60	057-0461-11	057-0462-21
M 15570-16	057-0481-60	057-0499-60	057-0463-12	057-0464-32
M 15570-16	057-0481-60	057-0499-60	057-0461-11	057-0462-21
M 15570-12	057-0481-60	057-0500-60	057-0461-11	057-0462-21
M 15570-12	057-0481-60	057-0500-60	057-0461-11	057-0462-21

Per coax size 16 - (A1010) / Pour coax taille 16 Mod. A1010.

Male contact / Contact mâle - 025-0847-00

Female contact / Contact femelle - 025-0848-00



www.deutsch.net

DEUTSCH GLOBAL SALES NETWORK

Contact your local sales office for further information:

AUSTRALIA

EP&DE
401a Lal Lal Street
Ballarat, VIC 3350
AUSTRALIA
Tel: +61 3 5331 4700

FRANCE

Connecteurs Electriques
Deutsch
17, rue Lavoisier BP 117
27091 Evreux Cedex 09
FRANCE
Tel: +33 2 32 23 57 00

GERMANY

Compagnie Deutsch GMBH
Fraunhoferstrabe.11b
82152 Martinsried
GERMANY
Tel: +49 89 89 91 570

ISRAEL

Deutsch ECM
P.O. Box 5010
Ashkelon 78150
Southern Industrial Zone
ISRAEL
Tel: +972 8 671 0903

ITALY

Deutsch Italia
9 Piazzale Lugano
20158 Milano
ITALY
Tel: +39 0239 322 240

JAPAN

Deutsch Japan Ltd.
44-10 Ohyamakanai-cho
Itabashi-ku
Tokyo 173-0024
JAPAN
Tel: +81 3 5995 5192

UNITED KINGDOM

Deutsch UK
Stanier Road
St Leonards on Sea
East Sussex TN38 9RF
UK
Tel: +44 (0) 1424 852722

USA

Deutsch DAO
250 Eddie Jones Way
Oceanside, CA 92054
USA
Tel: +1 (760) 757-7500



DEUTSCH

For more information, technical
assistance or custom solutions:
email ced@deutsch.net