

**Induktiver Näherungsschalter**  
**Détecteur de proximité inductif**  
**Inductive Proximity Switch**  
**DW - AD - 50 □ - 065E**



Durchmesser Diamètre Diameter	<b>6,5 mm</b>	Schaltabstand Portée Operating distance	<b>2,5 mm</b>	Einbau Montage Mounting	<b>bündig noyable embeddable</b>
-------------------------------------	---------------	---	---------------	-------------------------------	--

**Dichte Ausführung mit grossem Schaltabstand**

- Wichtigste Eigenschaften:
- Aktive Fläche aus Keramik, dicht eingelötet
  - Schaltabstand: 2,5 mm
  - geeignet für schwierige Umgebungsbedingungen
  - Betriebsspannung 10 ... 30 VDC, Ausgangsstrom 200 mA
  - PNP- und NPN- Ausführung, Schliesser und Öffner
  - Anschlusskabel aus PUR

**Appareil étanche à longue portée**

- Caractéristiques principales:
- Face sensible en céramique, fixée au boîtier par soudage étanche
  - Portée: 2,5 mm
  - Résiste aux environnements difficiles
  - Tension de service 10 ... 30 VDC, courant à la sortie 200 mA
  - Disponibles en PNP, NPN, à fermeture et à ouverture
  - Câble de raccordement en PUR

**Sealed device with long operating distance**

- Main features:
- Ceramic sensing face, imperviously soldered to the housing
  - Operating distance: 2.5 mm
  - Suitable for difficult environments
  - Supply voltage 10 ... 30 VDC, output current 200 mA
  - PNP and NPN executions, N.O. and N.C.
  - PUR cable versions

**Technische Daten:**

(gemäss IEC 60947-5-2)

**Caractéristiques techniques:**

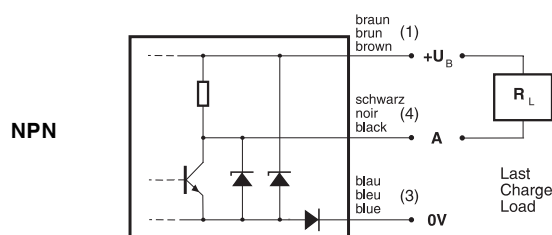
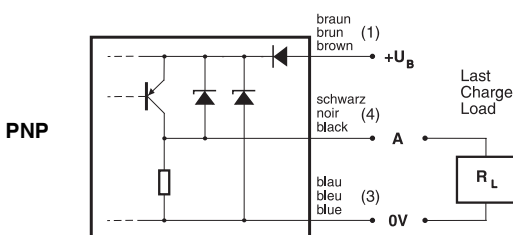
(selon CEI 60947-5-2)

**Technical data:**

(according to IEC 60947-5-2)

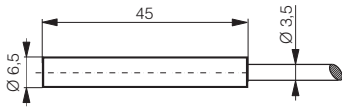
Bemessungsschaltabstand $s_n$	Portée nominale $s_n$	Rated operating distance $s_n$	2,5 mm
Hysterese	Hystérèse	Hysteresis	$\leq 10\% s_r$
Normmessplatte	Cible normalisée	Standard target	7,5 x 7,5 x 1 mm
Wiederholgenauigkeit	Reproductibilité	Repeat accuracy	0,125 mm*
Betriebsspannungsbereich $U_B$	Tension de service $U_B$	Supply voltage range $U_B$	10 ... 30 VDC
Zulässige Restwelligkeit	Ondulation admissible	Max. ripple content	$\leq 20\% U_B$
Ausgangsstrom	Courant de sortie	Output current	$\leq 200$ mA
Spannungsabfall an Ausgängen	Chute de tension aux sorties	Output voltage drop	$\leq 2,0$ V bei / à / at 200 mA
Leerlaufstrom	Courant hors-charge	No-load supply current	$\leq 10$ mA
Sperrstrom der Ausgänge	Courant résiduel	Leakage current	$\leq 0,1$ mA
Schaltfrequenz	Fréquence de commutation	Switching frequency	$\leq 1'000$ Hz
Oszillatorfrequenz	Fréquence d'oscillateur	Oscillator frequency	300 kHz
Bereitschaftsverzögerung	Retard à la disponibilité	Time delay before availability	50 msec
LED	LED	LED	ohne / sans / without
Umgebungstemperaturbereich $T_A$	Plage de température ambiante $T_A$	Ambient temperature range $T_A$	-25 ... + 70 °C
Temperaturdrift von $s_r$	Dérive en température de $s_r$	Temperature drift of $s_r$	$\leq 10\%$
Betriebsdruck	Pression de service	Operating pressure	$\leq 20$ Bars
Kurzschlusschutz	Protection contre les courts-circuits	Short-circuit protection	eingebaut / intégrée / built-in
Verpolungsschutz	Protection contre les inversions	Voltage reversal protection	eingebaut / intégrée / built-in
Induktionsschutz	Protection contre tensions induites	Induction protection	eingebaut / intégrée / built-in
Schocks und Schwingungen	Chocs et vibrations	Shocks and vibration	IEC 60947-5-2 / 7.4
Leitungslänge	Longueur du câble	Cable length	300 m max.
Gewicht	Poids	Weight	40 g
Schutzart (aktive Fläche)	Classe de protection (face sensible)	Degree of protection (sensing face)	IP 68
EMV - Schutz:	Protection CEM:	EMC protection:	
IEC 60255-5	CEI 60255-5	IEC 60255-5	1 kV
IEC 61000-4-2	CEI 61000-4-2	IEC 61000-4-2	Level 2
IEC 61000-4-3	CEI 61000-4-3	IEC 61000-4-3	Level 3
IEC 61000-4-4	CEI 61000-4-4	IEC 61000-4-4	Level 2
Gehäusematerial	Matériel du boîtier	Housing material	V2A / acier INOX / stainless steel
Aktive Fläche	Face sensible	Sensing face	ZrO <sub>2</sub>
Anschlusskabel	Câble de raccordement	Connection cable	PUR 3 x 0,14 mm <sup>2</sup> / 72 x 0,05 mm Ø

**Anschlussschemen / Schémas de raccordement / Wiring diagrams**

 \*( $U_B = 20 \dots 30$  VDC,  $T_A = 23$  °C  $\pm 5$  °C)


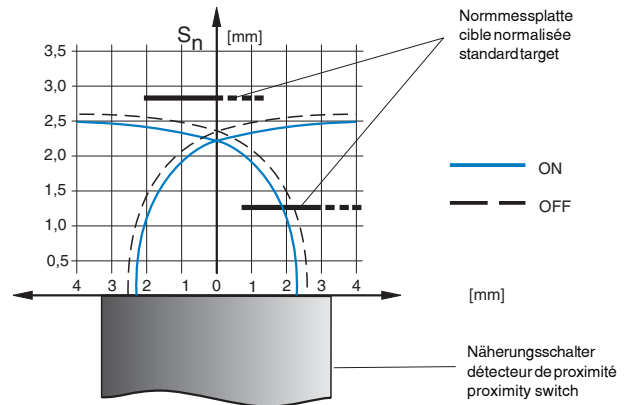
### Abmessungen / Dimensions / Dimensions:

Diese Zeichnung lässt sich aus dem Internet (<http://www.contrinex.ch>) herunterladen.  
Ce dessin peut être téléchargé depuis Internet (<http://www.contrinex.ch>).  
This drawing can be downloaded from Internet (<http://www.contrinex.ch>).

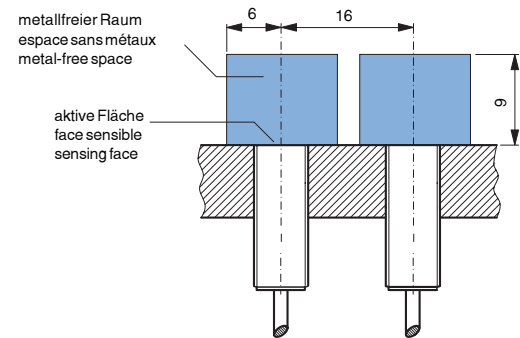


DW-AD-50#-065E

### Ansprechkurve\* / Courbe de réponse\* / Response diagram\*:



### Einbau / Montage / Installation:



\* typische Werte / valeurs typiques / typical values

### Reduktionsfaktoren\* / Coefficients de réduction\* / Correction factors\*

Stahl FE 360		Kupfer		Aluminium		Messing		V2A	
Acier FE 360	1,0	civre	0,15	aluminium	0,20	laiton	0,25	acier INOX	0,60
Steel FE 360		copper		aluminum		brass		stainless steel	

### Typenspektrum / Types disponibles / Available types:

Artikelnummer Numéro d'article Part number	Typenbezeichnung désignation type reference	Schaltung polarité polarity	Anschluss raccordement connection	Ausgang sortie output
320 120 725	DW-AD-501-065E	NPN	Kabel / câble / cable 2 m PUR	Schliesser / à fermeture / N.O.
320 120 726	DW-AD-502-065E	NPN	Kabel / câble / cable 2 m PUR	Öffner / à ouverture / N.C.
320 120 727	DW-AD-503-065E	PNP	Kabel / câble / cable 2 m PUR	Schliesser / à fermeture / N.O.
320 120 728	DW-AD-504-065E	PNP	Kabel / câble / cable 2 m PUR	Öffner / à ouverture / N.C.

Der Einsatz dieser Geräte in Anwendungen, wo die **Sicherheit von Personen** von deren Funktion abhängt, ist **unzulässig**. Änderungen und Liefermöglichkeiten vorbehalten. Ces détecteurs **ne peuvent être utilisés** dans des applications où la **protection** ou la **sécurité de personnes** est concernée. Sous réserve de modifications et de possibilités de livraison. These proximity switches **must not be used** in applications where the **safety of people** is dependent on their functioning. Terms of delivery and rights to change design reserved.

# Induktiver Näherungsschalter Décteur de proximité inductif Inductive Proximity Switch DW - AD-50 □ - M8E



Durchmesser Diamètre Diameter	<b>M8</b>	Schaltabstand Portée Operating distance	<b>2,5 mm</b>	Einbau Montage Mounting	<b>bündig noyable embeddable</b>
-------------------------------------	-----------	---	---------------	-------------------------------	--

## Dichte Ausführung mit grossem Schaltabstand

Wichtigste Eigenschaften:

- Aktive Fläche aus Keramik, dicht eingelötet
- Schaltabstand 2,5 mm
- geeignet für schwierige Umgebungsbedingungen
- Betriebsspannung 10 ... 30 VDC, Ausgangsstrom 200 mA
- PNP- und NPN-Ausführung, Schliesser und Öffner
- Anschlusskabel aus PUR

## Appareil étanche à longue portée

Caractéristiques principales:

- Face sensible en céramique, fixée au boîtier par soudage étanche
- Portée 2,5 mm
- Résiste aux environnements difficiles
- Tension de service 10 ... 30 VDC, courant à la sortie 200 mA
- Disponibles en PNP, NPN, à fermeture et à ouverture
- Câble de raccordement en PUR

## Sealed device with long operating distance

Main features:

- Ceramic sensing face, imperviously soldered to the housing
- Operating distance 2.5 mm
- Suitable for difficult environments
- Supply voltage 10 ... 30 VDC, output current 200 mA
- PNP and NPN executions, N.O. and N.C.
- PUR cable versions

## Technische Daten:

(gemäss IEC 60947-5-2)

## Caractéristiques techniques:

(selon CEI 60947-5-2)

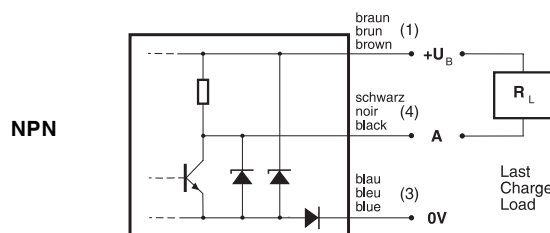
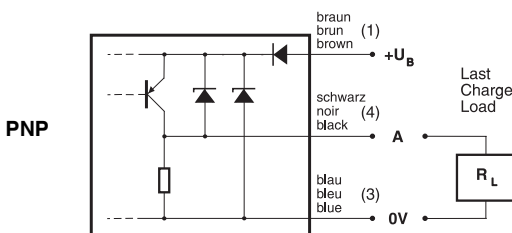
## Technical data:

(according to IEC 60947-5-2)

Bemessungsschaltabstand $s_n$	Portée nominale $s_n$	Rated operating distance $s_n$	2,5 mm
Hysterese	Hystérèse	Hysteresis	$\leq 10\% s_r$
Normmessplatte	Cible normalisée	Standard target	7,5 x 7,5 x 1 mm
Wiederholgenauigkeit	Reproductibilité	Repeat accuracy	0,125 mm*
Betriebsspannungsbereich $U_B$	Tension de service $U_B$	Supply voltage range $U_B$	10 ... 30 VDC
Zulässige Restwelligkeit	Ondulation admissible	Max. ripple content	$\leq 20\% U_B$
Ausgangsstrom	Courant de sortie	Output current	$\leq 200$ mA
Spannungsabfall an Ausgängen	Chute de tension aux sorties	Output voltage drop	$\leq 2,0$ V bei / à / at 200 mA
Leerlaufstrom	Courant hors-charge	No-load supply current	$\leq 10$ mA
Sperstrom der Ausgänge	Courant résiduel	Leakage current	$\leq 0,1$ mA
Schaltfrequenz	Fréquence de commutation	Switching frequency	$\leq 1'000$ Hz
Oszillatorfrequenz	Fréquence d'oscillateur	Oscillator frequency	300 kHz
Bereitschaftsverzögerung	Retard à la disponibilité	Time delay before availability	50 msec
LED	LED	LED	ohne / sans / without
Umgebungstemperaturbereich $T_A$	Plage de température ambiante $T_A$	Ambient temperature range $T_A$	-25 ... + 70 °C
Temperaturdrift von $s_r$	Dérive en température de $s_r$	Temperature drift of $s_r$	$\leq 10\%$
Betriebsdruck	Pression de service	Operating pressure	$\leq 20$ Bars
Kurzschlusschutz	Protection contre les courts-circuits	Short-circuit protection	eingebaut / intégrée / built-in
Verpolungsschutz	Protection contre les inversions	Voltage reversal protection	eingebaut / intégrée / built-in
Induktionsschutz	Protection contre tensions induites	Induction protection	eingebaut / intégrée / built-in
Schocks und Schwingungen	Chocs et vibrations	Shocks and vibration	IEC 60947-5-2 / 7.4
Leitungslänge	Longueur du câble	Cable length	300 m max.
Gewicht	Poids	Weight	51 g
Schutzart (aktive Fläche)	Classe de protection (face sensible)	Degree of protection (sensing face)	IP 68
EMV - Schutz:	Protection CEM:	EMC protection:	
IEC 60255-5	CEI 60255-5	IEC 60255-5	1 kV
IEC 61000-4-2	CEI 61000-4-2	IEC 61000-4-2	Level 2
IEC 61000-4-3	CEI 61000-4-3	IEC 61000-4-3	Level 3
IEC 61000-4-4	CEI 61000-4-4	IEC 61000-4-4	Level 2
Gehäusematerial	Matériel du boîtier	Housing material	V2A / acier INOX / stainless steel
Aktive Fläche	Face sensible	Sensing face	ZrO <sub>2</sub>
Anschlusskabel	Câble de raccordement	Connection cable	PUR 3 x 0,14 mm <sup>2</sup> / 72 x 0,05 mm Ø

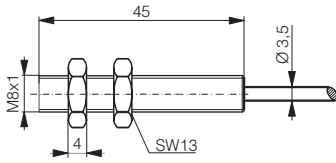
## Anschlussschemen / Schémas de raccordement / Wiring diagrams

\*( $U_B = 20 \dots 30$  VDC,  $T_A = 23$  °C  $\pm$  5 °C)



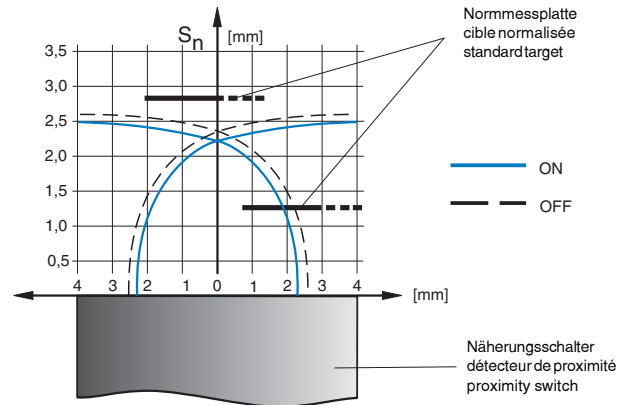
### Abmessungen / Dimensions / Dimensions:

Diese Zeichnung lässt sich aus dem Internet (<http://www.contrinex.ch>) herunterladen.  
Ce dessin peut être téléchargé depuis Internet (<http://www.contrinex.ch>).  
This drawing can be downloaded from Internet (<http://www.contrinex.ch>).

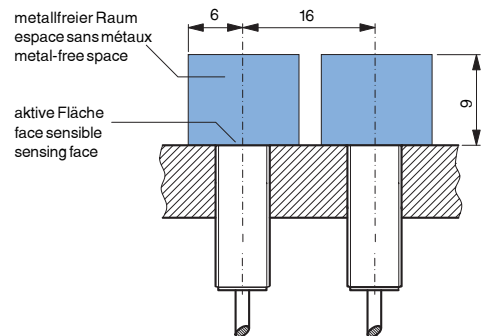


**DW-AD-50#-M8E**

### Ansprechkurve\* / Courbe de réponse\* / Response diagram\*:



### Einbau / Montage / Installation:



\* typische Werte / valeurs typiques / typical values

### Reduktionsfaktoren\* / Coefficients de réduction\* / Correction factors\*

Stahl FE 360		Kupfer		Aluminium		Messing		V2A	
Acier FE 360	1,0	civre	0,15	aluminium	0,20	laiton	0,25	acier INOX	0,60
Steel FE 360		copper		aluminum		brass		stainless steel	

### Typenspektrum / Types disponibles / Available types:

Artikelnummer Numéro d'article Part number	Typenbezeichnung désignation type reference	Schaltung polarité polarity	Anschluss raccordement connection	Ausgang sortie output
320 120 721	DW-AD-501-M8E	NPN	Kabel / câble / cable 2 m PUR	Schliesser / à fermeture / N.O.
320 120 722	DW-AD-502-M8E	NPN	Kabel / câble / cable 2 m PUR	Öffner / à ouverture / N.C.
320 120 723	DW-AD-503-M8E	PNP	Kabel / câble / cable 2 m PUR	Schliesser / à fermeture / N.O.
320 120 724	DW-AD-504-M8E	PNP	Kabel / câble / cable 2 m PUR	Öffner / à ouverture / N.C.

Der Einsatz dieser Geräte in Anwendungen, wo die **Sicherheit von Personen** von deren Funktion abhängt, ist **unzulässig**. Änderungen und Liefermöglichkeiten vorbehalten. Ces détecteurs **ne peuvent être utilisés** dans des applications où la **protection** ou la **sécurité de personnes** est concernée. Sous réserve de modifications et de possibilités de livraison. These proximity switches **must not be used** in applications where the **safety of people** is dependent on their functioning. Terms of delivery and rights to change design reserved.