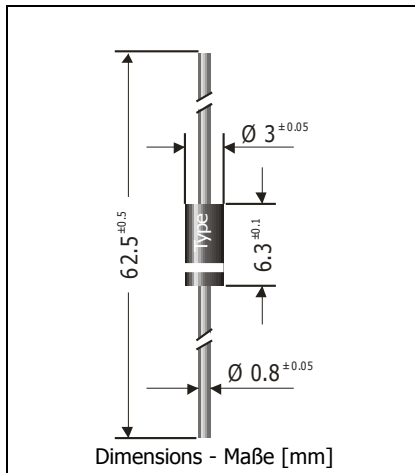


## 1N5400K ... 1N5408K

### Silicon Rectifier Diodes – Silizium-Gleichrichterdioden

Version 2012-10-02



Nominal current Nennstrom	3 A
Repetitive peak reverse voltage Periodische Spitzensperrspannung	50...1000 V
Plastic case Kunststoffgehäuse	~ DO-15 DO-204AC
Weight approx. Gewicht ca.	0.4 g
Plastic material has UL classification 94V-0 Gehäusematerial UL94V-0 klassifiziert	
Standard packaging taped in ammo pack Standard Lieferform gegurtet in Ammo-Pack	



#### Maximum ratings

#### Grenzwerte

Type Typ	Repetitive peak reverse voltage Periodische Spitzensperrspannung $V_{RRM}$ [V]	Surge peak reverse voltage Stoßspitzensperrspannung $V_{RSM}$ [V]
1N5400K	50	50
1N5401K	100	100
1N5402K	200	200
1N5404K	400	400
1N5406K	600	600
1N5407K	800	800
1N5408K	1000	1000

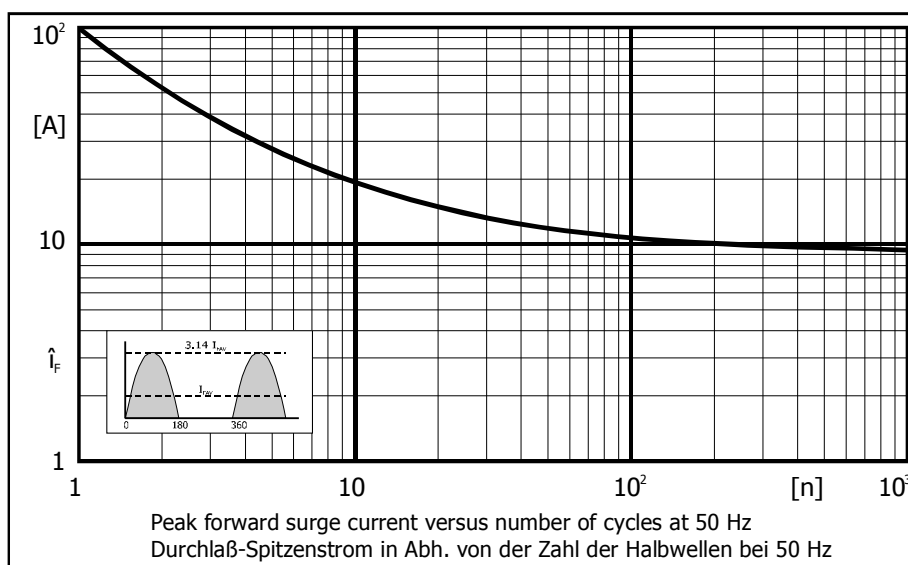
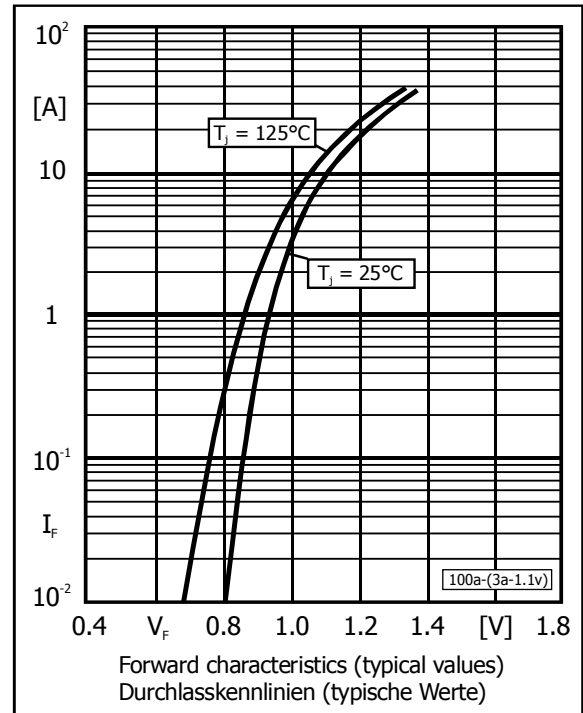
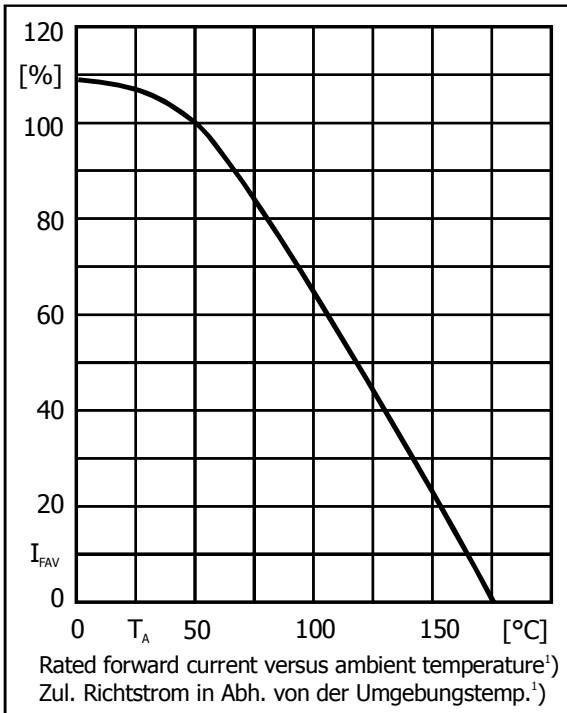
Max. average forward rectified current, R-load Dauergrenzstrom in Einwegschaltung mit R-Last	$T_A = 50^\circ\text{C}$	$I_{FAV}$	3 A <sup>1)</sup>
Repetitive peak forward current Periodischer Spitzenstrom	$f > 15\text{ Hz}$	$I_{FRM}$	20 A <sup>1)</sup>
Peak forward surge current, 50/60 Hz half sine-wave Stoßstrom für eine 50/60 Hz Sinus-Halbwellen	$T_A = 25^\circ\text{C}$	$I_{FSM}$	100/110 A
Rating for fusing, Grenzlastintegral, $t < 10\text{ ms}$	$T_A = 25^\circ\text{C}$	$i^2t$	50 A <sup>2</sup> s
Junction temperature – Sperrschichttemperatur Storage temperature – Lagerungstemperatur		$T_j$ $T_s$	-50...+175°C -50...+175°C

1 Valid, if leads are kept at ambient temperature at a distance of 10 mm from case  
Gültig, wenn die Anschlussdrähte in 10 mm Abstand von Gehäuse auf Umgebungstemperatur gehalten werden

**Characteristics**

**Kennwerte**

Forward voltage – Durchlass-Spannung	$T_j = 25^\circ\text{C}$ $I_F = 3\text{ A}$	$V_F$	< 1.1 V
Leakage current – Sperrstrom	$T_j = 25^\circ\text{C}$ $V_R = V_{RRM}$	$I_R$	< 5 $\mu\text{A}$
Thermal resistance junction to ambient air Wärmewiderstand Sperrschicht – umgebende Luft		$R_{thA}$	< 38 K/W <sup>1)</sup>
Thermal resistance junction to leads Wärmewiderstand Sperrschicht – Anschlussdraht		$R_{thL}$	< 13 K/W



1 Valid, if leads are kept at ambient temperature at a distance of 10 mm from case  
Gültig, wenn die Anschlussdrähte in 10 mm Abstand von Gehäuse auf Umgebungstemperatur gehalten werden