

SIEMENS

Schranksystem Cabinet System

8MF2000

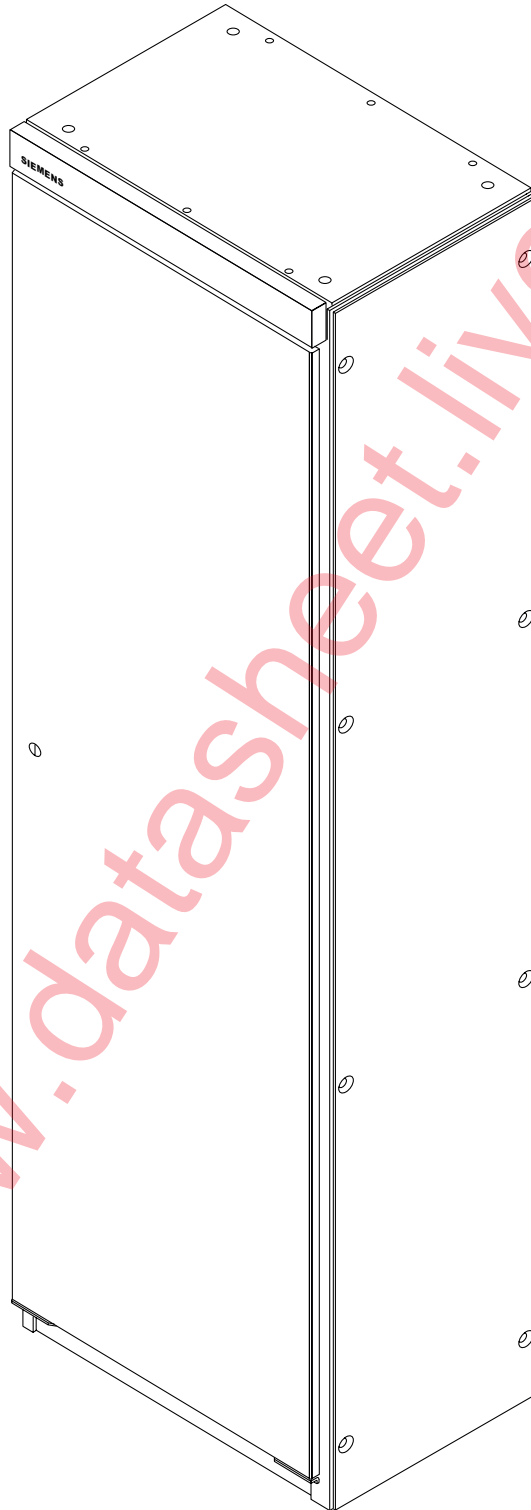
CE

DIN EN 50298: 1998-04

Betriebsanleitung / Operating Instructions

Bestell-Nr. / Order No.: A5E00721185

Deutsch



Deutsch

Vor der Installation, dem Betrieb oder der Wartung des Geräts muss diese Anleitung gelesen und verstanden werden.



Eine sichere Gerätefunktion ist nur mit zertifizierten Komponenten gewährleistet.

Anwendungsbereich

Das Schranksystem 8MF2000 eignet sich für den Einbau von Geräten und Einrichtungen der elektronischen und konventionellen Steuerungs- und Regelungstechnik, Mess- und Prozesstechnik, Schutztechnik, Kommunikationstechnik sowie für Niederspannungs-Schaltanlagen.

Der Aufbau ermöglicht es zum Beispiel, schnell und kostensparend einzubauen:

- Baugruppenträger für 19"-Einbautechnik verschiedener Industrieelektroniksysteme
- Abzweiggruppen für Energieverteilungen

Lieferung und Transport

Die Schaltschränke werden komplett montiert ausgeliefert.

Ein ausgebauter Schrank mit einem Gesamtgewicht von 500 kg ist ohne zusätzliche Maßnahmen kranbar. Am Aufstellungsort können weitere 200 kg Ausbaugewicht ergänzt werden.

Für den Transport kann der Schrank mit Transportösen versehen werden.

Befestigung der Transportösen

- 1 Bringen Sie die Transportösen-Versteifung in die entsprechende Position im Querholm (siehe Bild 1). Befestigen Sie diese mit einer Dünnblechschraube PM 5x10.
- 2 Schrauben Sie die Transportöse mit einem Anziehdrehmoment von 70 Nm an.

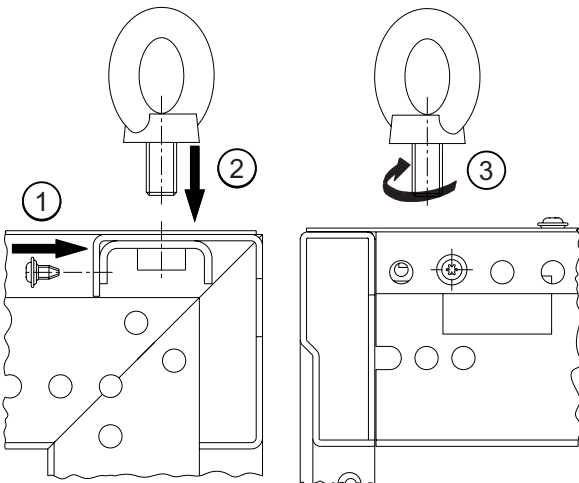


Bild 1

Aufstellung und Befestigung

Die 8MF-Systeme müssen auf möglichst ebenem Boden aufgestellt werden. Unebenheiten ggf. durch Blechstreifen ausgleichen. Maße der Befestigungspunkte siehe Bild 2.

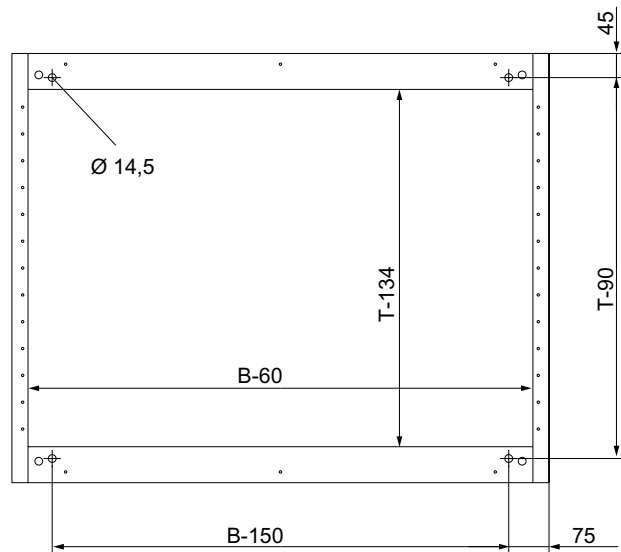


Bild 2

Sockel

Maße der Befestigungslöcher des Sockels siehe Bild 3.

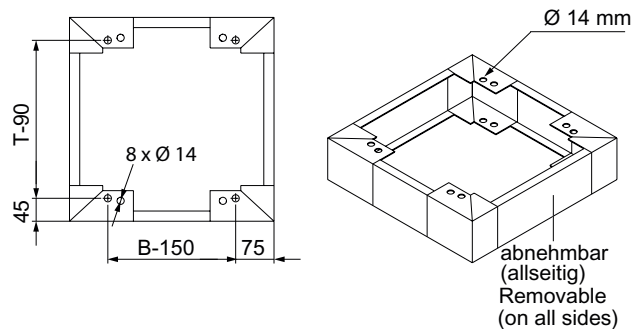


Bild 3

Montage

Allgemeine Maßangaben

- Die Nennmaße beziehen sich auf die Außenmaße des Grundgerüsts
- Seitenwand und Rückwand tragen je 9 mm auf.
- Eine Tür trägt ca. 26 mm auf.
- Die Profile besitzen Lochreihen im 20 mm Raster für den Innenausbau mit Einziehbolzen M 8x15, M 8x25 und M 6x15, Einpressmutter M 5 oder Durchgangsloch für Schrauben = M 8
- Die Umhüllungsteile (Dachblech, Seitenwände Rückwand) werden von außen mit gewindefurchenden Dünnblechschrauben PM 5x10 befestigt, welche die Verbindungsstellen elektrisch verbinden und dichten.

Befestigungselemente

Die Befestigungselemente müssen ohne Schmiermittel verwendet werden. Anziehdrehmomente siehe Tabelle auf der letzten Seite dieser Betriebsanleitung.

Seitenwand / Rückwand befestigen

- 1 Um die Schutzart IP54 zu erreichen, muss in die Seitenwände und Rückwände umlaufend Dichtungsband 9x4 mm eingeklebt werden, siehe Bild 4 (a).
- 2 Die Seitenwand/Rückwand von außen mit Dünnblechschrauben PM 5x10 befestigen.

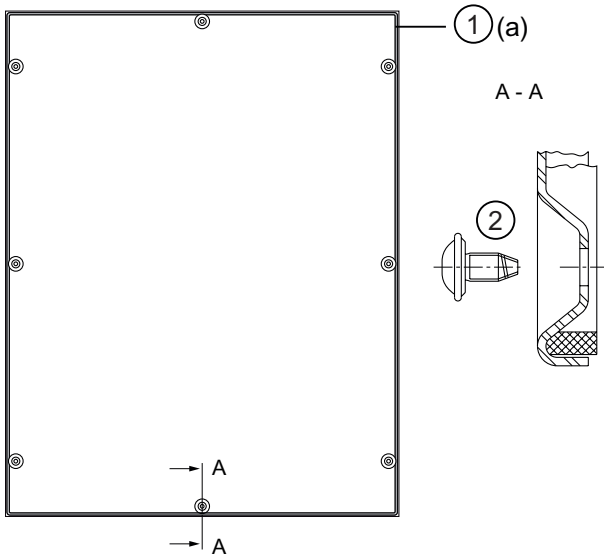


Bild 4

Dachblech befestigen

- 1 Um die Schutzart IP54 zu erreichen, muss auf das Dachblech umlaufend Dichtungsband 10x5 mm geklebt werden, siehe Bild 5 (a).
- 2 Das Dachblech von außen mit Dünnschrauben M 5 befestigen.

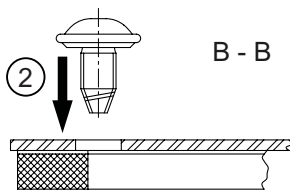
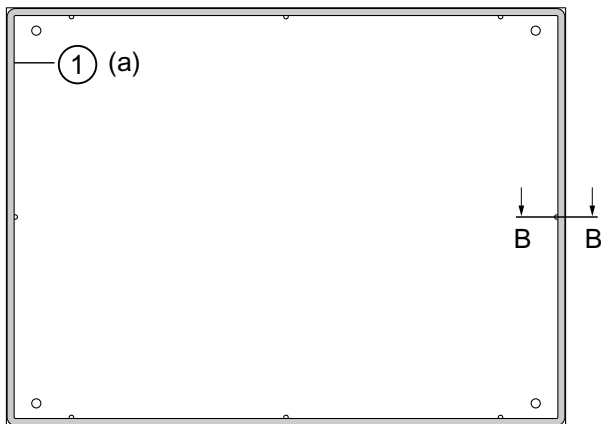


Bild 5

Bodenblech befestigen

- 1 Die Haltewinkel mit Gewindebolzen M 8x15, Kontaktscheibe 8 und Sechskantmutter M 8 an dem hochstehenden Innenschkel der vorderen und hinteren Querholme verschrauben, siehe Bild 6. Die obere Fläche des Haltewinkels und die Oberkante des Querholmschenkels müssen in einer Ebene liegen.
- 2 Das Bodenblech mit Dünnschrauben PM 5x10 an den Haltewinkeln befestigen.

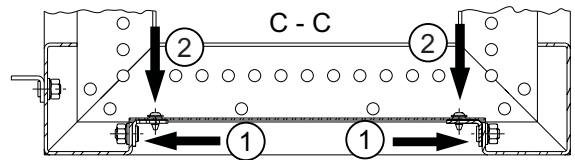
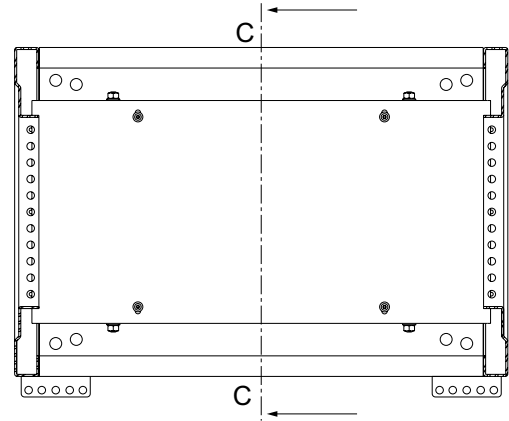


Bild 6

Zwischenwand einbauen

- 1 Die Distanzgummis in gleichmäßigen Abständen der entsprechenden Lochreihen der beiden seitlich zu verbindenden Gerüste stecken. Die Lochreihe ist 60 mm von der Gerüstaußenkante entfernt.
- 2 Die Zwischenwand mit je 4 Gewindebolzen M 8x15, Distanzringen, Kontaktscheiben 8 und Muttern M 8 befestigen, siehe Bild 7.
- 3 Zum Aufbau von Schrankgruppen die Gerüste nebeneinander stellen und verbinden (siehe Unterpunkt "Schrankgruppen").

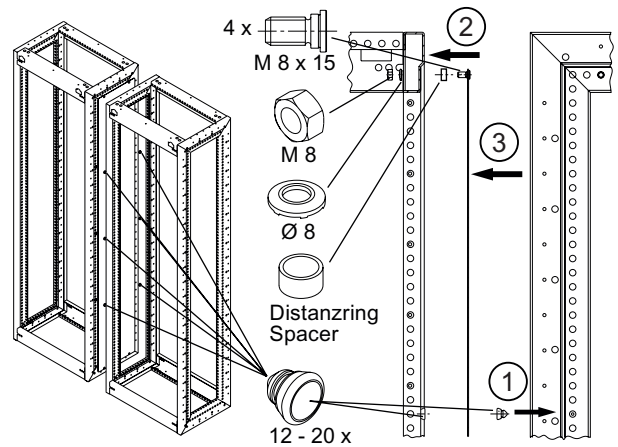


Bild 7

Schranksgruppen zusammenbauen

Achtung

Die Zugänglichkeit der Verbindungsstellen der Ausbauvariante beachten!

- 1 Um die Schutzart IP54 zu erreichen, muss vor dem Aneinanderreihen zweier oder mehrerer Schränke jeweils an einer der zu verbindenden Gerüstflächen zwischen der äußeren umlaufenden Lochreihe und der Rahmenkante ein Dichtungsband 20x1 mm umlaufend aufgeklebt werden, siehe Bild 8a (a).
 - 2 Die Gerüste seitlich mit Einziehbolzen M 8x15, Kontaktscheiben 8 und Muttern M 8 mit einem maximalen Befestigungsabstand von 500 mm verbinden.
 - 3 Die Gerüstverbindung einer Schrankreihe zeigt Bild 8b. Die dargestellte Dichtung ist für IP54 notwendig.
 - 4 Für die Verbindung von Schrankrücken / Schrankrücken gleicher Höhe und Breite in der Rückseite eines Gerüsts 6 bis 10 Löcher von $\varnothing 4,5$ mm auf $\varnothing 7,0 \pm 0,3$ mm bohren (Bild 8b).
Der maximale Abstand S von 500 mm der Befestigungen auf der Rückseite. Dieser Abstand ist für das Wirken der IP54-Dichtung notwendig.
 - 5 Die Gerüstücken aneinanderstellen und an den mit Dünnschrauben PM 5x10 miteinander verschrauben, siehe Bild 8b.
- Die Querholme oben und unten durch Einziehbolzen M 8x15, Kontaktscheiben 8 und Muttern M 8 miteinander in den seitlichen Rundlöchern und dem mittleren Loch (ab Schrankbreite 900 mm) verschrauben, siehe Bild 8b.

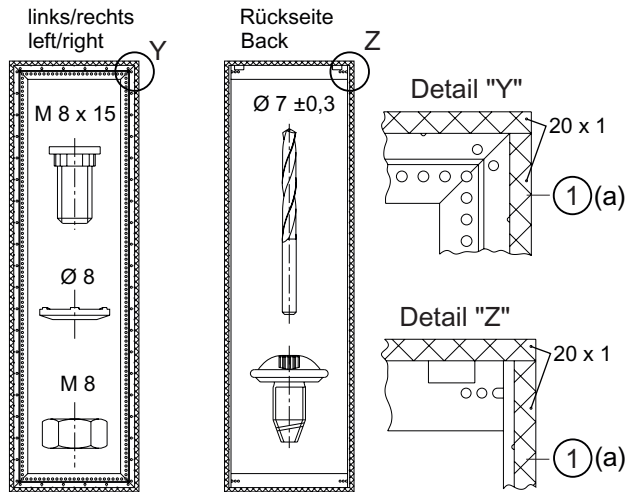


Bild 8a

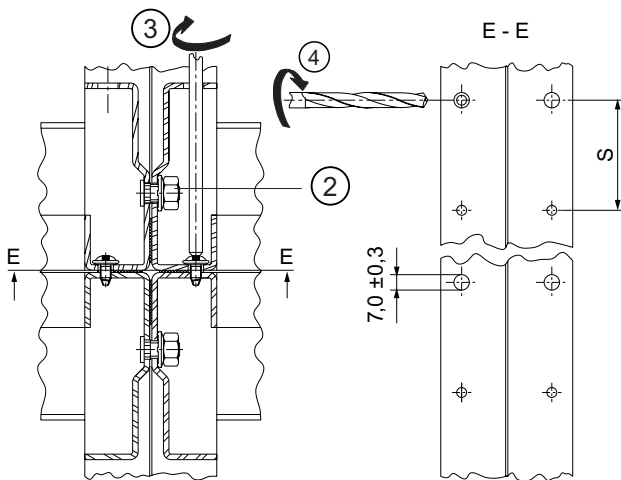


Bild 8b

Montageplatte befestigen

- 1 Die 4 Befestigungswinkel mit Einziehbolzen M 8x15, Kontaktscheiben 8 und Muttern M 8 am Gerüst befestigen, siehe Bild 9.
- 2 Die Montageplatte auf die unteren Winkel stellen und zuerst an den oberen Winkeln mit gewindefurchenden Schrauben PM 6x12 befestigen.

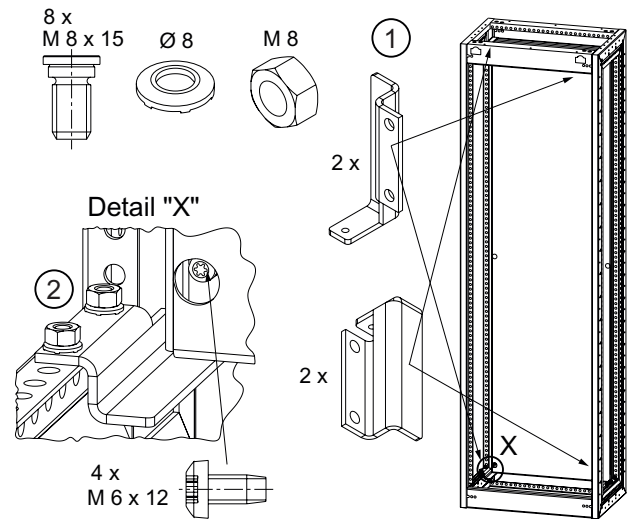


Bild 9

Tür einbauen

Eine 8MF2000 Tür hat 3 Haltepunkte auf der Scharnierseite und 3 auf der Schließstangenseite für Links- bzw. Rechtsanschlag.

- 1 Bei loser Lieferung von Türen muss der Türwinkel auf der Scharnierseite und die Befestigung des Schließblechs am Schloss mit einberechnet werden, siehe Schnitt "L-L" und "I-I" in Bild 10.
- 2 Um die fertig ausgebaute Tür anzubringen, die 4 Türlagerwinkel für einflügelige Türen bzw. 6 für Doppeltüren montieren.
- 3 Die 4 bzw. 6 Türlagerwinkel sind mit je einem Gewindebolzen M 8x15 und einer Mutter M 8 gesichert mit einer Kontaktscheibe am Gerüst befestigen, siehe Schnitt "H-H" und "K-K" in Bild 10
- 4 Die Tür / Doppeltür mit dem unteren Scharnierbolzen in das äußere Loch des unteren Türlagerwinkels auf der entsprechenden Anschlagseite stellen. Danach den oberen Scharnierbolzen an seinem Scharnierhebel einziehen, ihn zum entsprechenden Loch im oberen Türlagerwinkel positionieren und dort einrasten lassen.
- 6 Für die Erdung der Türen siehe Kapitel "Schutzmaßnahmen an den Türen".

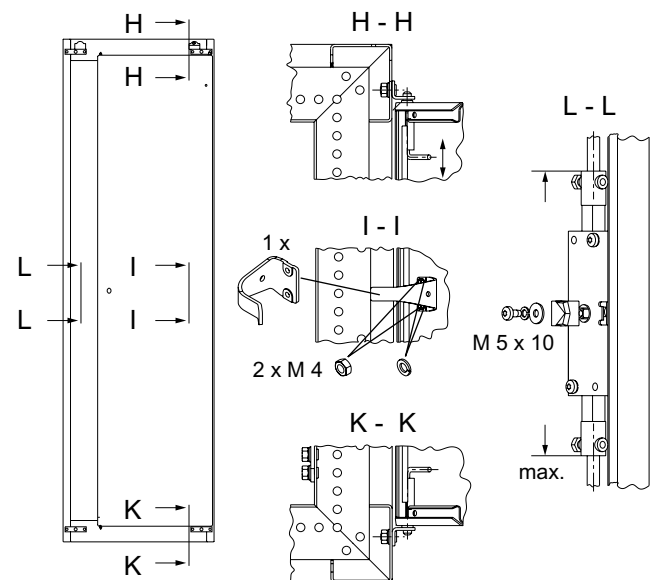


Bild 10

Zierblende montieren

- 1 Die Zierblende auf die oberen Türlagerwinkel legen, siehe Bild 11.
- 2 Die Zierblende mit Flachkopfschrauben M 5x17 in dem mittleren Loch der beiden äußeren Türlagerwinkel anschrauben.

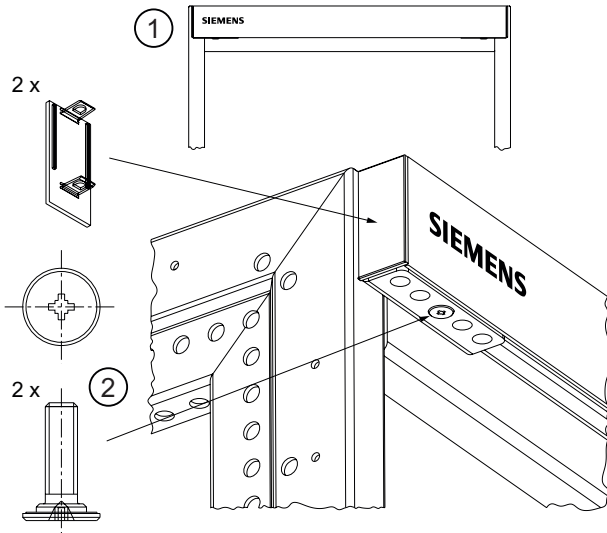


Bild 11

Sicherheit und Erdung

Schutzleiter

Alle im nachfolgenden Abschnitt nicht genannten Schrankverbindungen sind bereits über ihre Verschraubungen elektrisch leitend miteinander verbunden. Das gilt auch für gepulverte Umhüllungsteile.

Schutzmaßnahmen an den Türen

- 1 Für den Schutzleiteranschluss an den Türen, Sechskantmutter M 6 auf den Erdungsbolzen M 6 der Tür mit 3 Nm anschrauben, siehe Bild 12.
- 2 Kabelschuh des Schutzleiterseiles, Scheibe A 6,4 und Federring 6 auf den Erdungsbolzen M 6 stecken und mit Sechskantmutter M 6 mit 7 Nm befestigen.
- 3 Gewindebolzen M 6x15 durch eine Bohrung des Seitenrahmens stecken, Kontaktscheibe 6, Kabelschuh des Schutzleiterseiles, Scheibe A 6,4 und Federtring 6 aufstecken und mit Sechskantmutter M 6 mit 12 Nm befestigen.

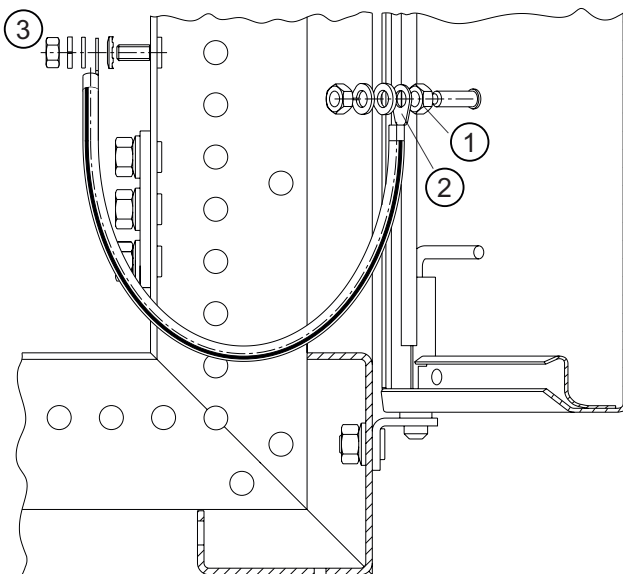


Bild 12

Schutzmaßnahmen am Gerüst

Der Schutzleiteranschluss der Anlage ist bis zu einer maximalen Absicherung von 630 A der Einspeisung geeignet und muss mit drei Einziehbolzen M 8x15, drei Kontaktscheiben 8 und drei Muttern M 8 am Gerüst befestigt werden, siehe Bild 13.

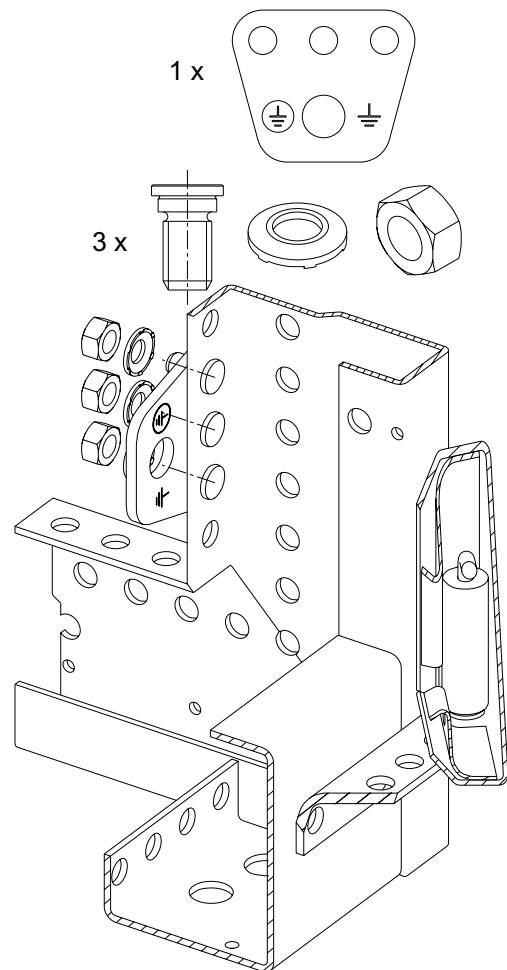
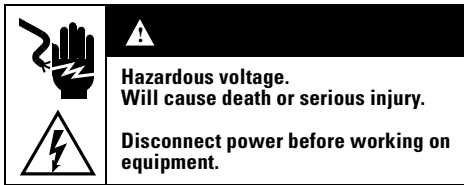


Bild 13

English

Read and understand these instructions before installing, operating, or maintaining the equipment.



Reliable functioning of the equipment is only ensured with certified components.

Areas of application

The 8MF2000 cabinet system is suited for the installation of electronic and conventional control and automatic control systems, measuring and process control systems, safety systems, communication systems as well as low-voltage switchgear system devices and equipment.

The design, for example, makes it possible to quickly and efficiently install:

- Module racks for 19" built-in components of different types of industrial electronic systems
- Branch groups for energy distribution

Delivery and Transport

The switchgear cabinets are delivered completely assembled.

An equipped cabinet with an overall weight of 500 kg can be lifted by crane without requiring any further measures. Another 200 kg of equipment can be added at the installation location.

For transport, the switchgear cabinet can be provided with transport eyebolts.

Transport eyebolt mounting

- 1 Place the transport eyebolt brace in the adequate position in the cross member (see Fig. 1). Mount the brace with a PM 5x10 sheet metal screw.
- 2 Screw in the transport eyebolt with a tightening torque of 70 Nm.

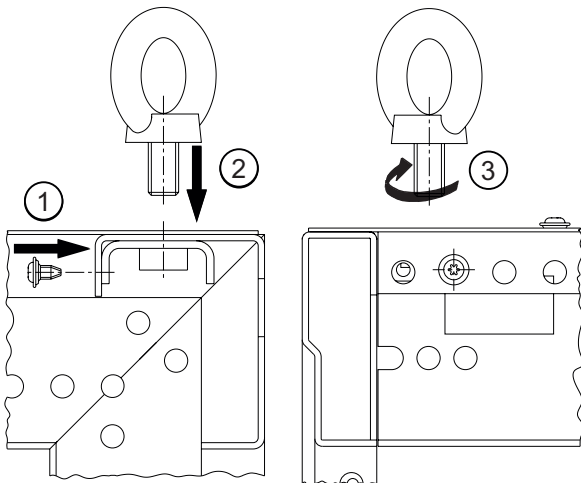


Fig. 1

Setup and Mounting

The 8MF system cabinets should preferably be set up on level ground. If necessary, use sheet metal strips to compensate for unevenness. For information regarding the mounting point dimensions, see Figure 2.

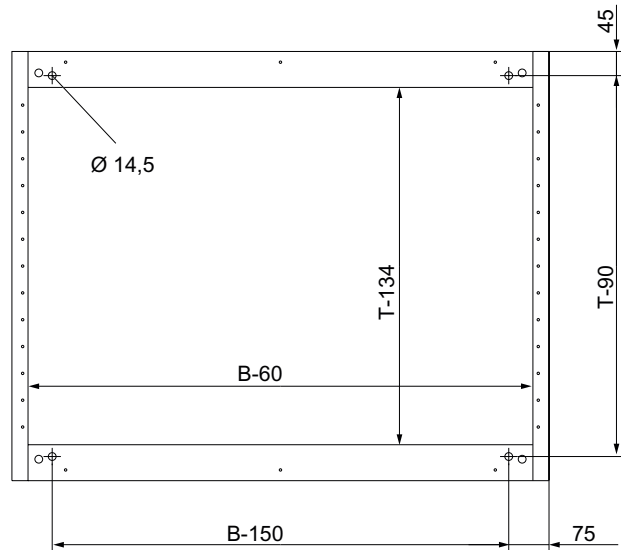


Fig. 2

Base

For information regarding the base mounting hole dimensions, see Figure 3.

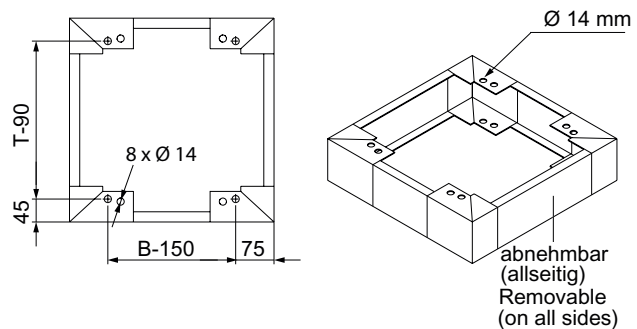


Fig. 3

Installation

General dimensions

- The nominal dimensions refer to the outer dimensions of the basic frame
- Add 9 mm each for the side and back walls.
- A door adds roughly 26 mm.
- The profiles have rows of holes in a 20-mm grid for the interior fittings using M 8x15, M 8x25 and M 6x15 draw-in bolts, M 5 press-in nuts or through-holes for screws = M 8
- The paneling parts (top cover, side walls, back wall) are mounted from the outside with PM 5x10 thread-ripping sheet metal screws which electrically join and seal the connection points.

Mounting elements

The mounting elements must be used without lubricants. For information regarding the tightening torques, see the table on the last page of these operating instructions.

Mounting the side/back walls

- 1 9x4 mm sealing tape must be attached all around the side and back walls to achieve IP54 degree of protection. See Figure 4 (a).
- 2 The side/back walls must be mounted from the outside with PM 5x10 sheet metal screws.

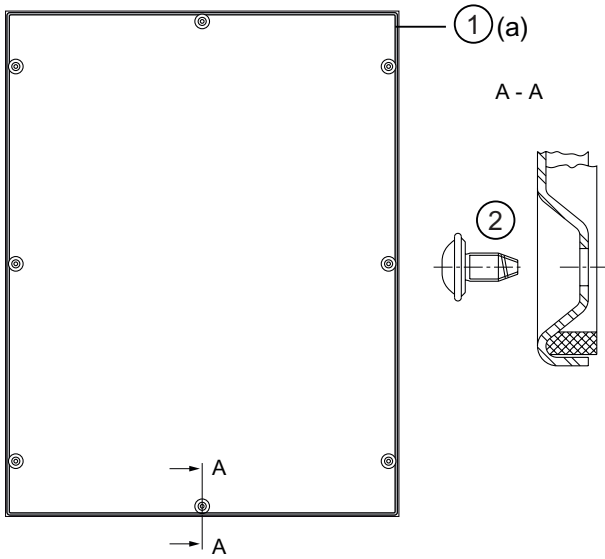


Fig. 4

Mounting the top cover

- 1 10x5 mm sealing tape must be attached all around the top cover to achieve IP54 degree of protection. See Figure 5 (a).
- 2 Mount the top cover from the outside with sheet metal screws M 5.

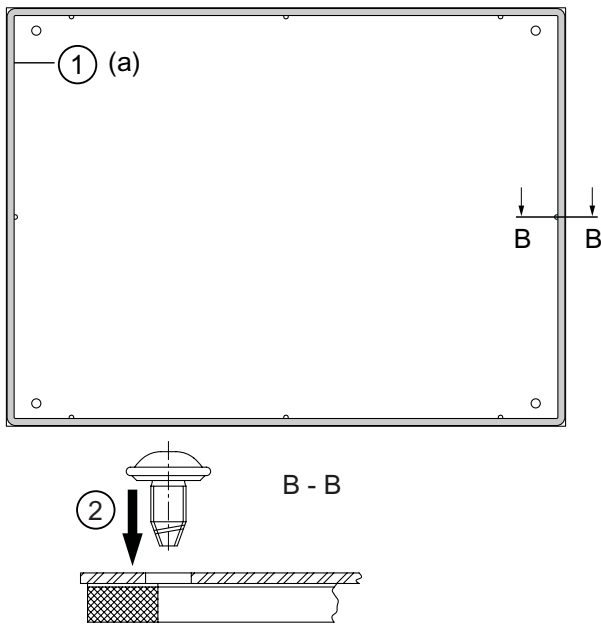


Fig. 5

Mounting the bottom plate

- 1 Bolt the mounting angles to the vertical inner leg of the front and back cross members using M 8x15 threaded bolts, 8 contact washers and M 8 hexagonal nuts. See Figure 6. The front surface of the mounting angle and the upper edge of the cross member leg must be on the same plane.
- 2 Mount the bottom plate to the mounting angles with PM 5x10 sheet metal screws.

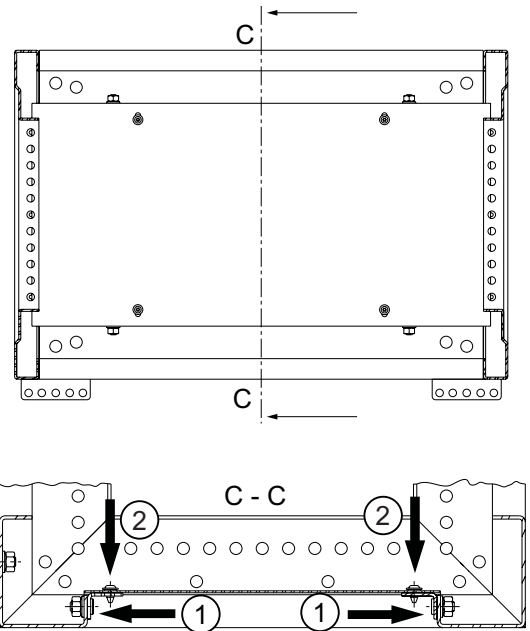


Fig. 6

Installing the internal partition

- 1 Insert the rubber spacers at regular intervals into the respective rows of holes of the two frames to be joined laterally. The distance between the row of holes and the outer edge of the frame is 60 mm.
- 2 Mount the internal partition using four M 8x15 threaded bolts, distance washers, 8 contact washers and M 8 four nuts each. See Figure 7.
- 3 Place the frames next to each other and join them together to form cabinet groups (see sub-section "Cabinet groups").

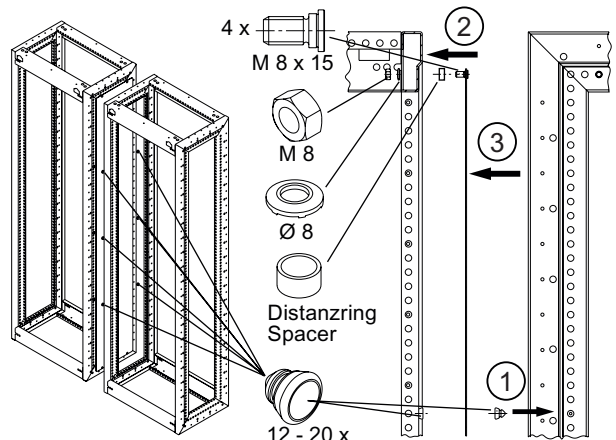


Fig. 7

Assembling the cabinet groups

Caution

Observe the accessibility of the connection points of the mounting version!

- When two or more cabinets are to be joined together, 20x1 mm sealing tape must be attached all around between the outer row of holes and the frame edge on one of the frame surfaces to be joined to achieve degree of protection IP54. See Figure 8a (a).
 - Join the frames laterally using M 8x15 draw-in bolts, 8 contact washers and M 8 nuts with a maximum mounting distance of 500 mm.
 - Figure 8b shows the frame connection in a cabinet row. The seal shown is necessary for IP54.
 - To join two cabinets of the same height and width back-to-back, enlarge 6 to 10 holes in the back wall of one of the frames from $\varnothing 4.5$ mm to $\varnothing 7.0 \pm 0.3$ (Figure 8b).
Observe the maximum distance S of 500 mm of the mountings on the back wall. This distance is necessary for the IP54 seal to take effect.
 - Place the frames back-to-back close to each other and bolt them together with sheet metal screws PM 5x10. See Figure 8b.
- Bolt the cross members together at the top and bottom using the lateral round holes as well as the center hole (from 900 mm cabinet widths) using M 8x15 draw-in bolts, 8 contact washers and M 8 nuts. See Figure 8b.

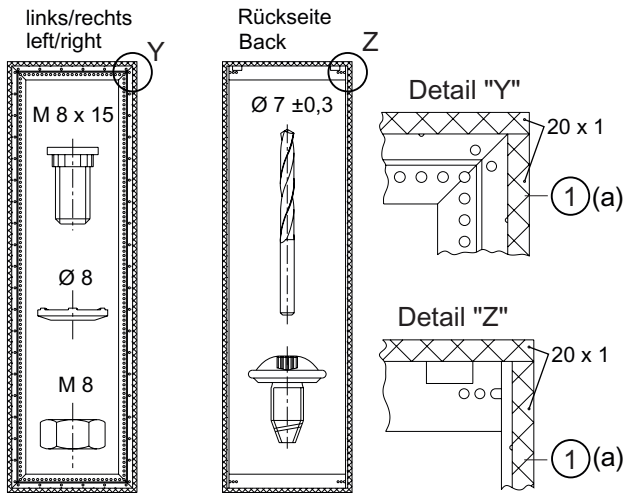


Fig. 8a

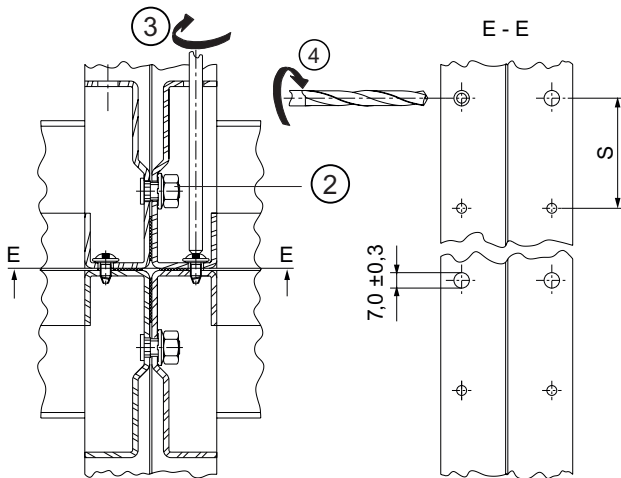


Fig. 8b

Mounting the mounting plate

- Mount the 4 mounting angles to the frame with M 8x15 threaded bolts, 8 contact washers and M 8 nuts. See Figure 9.
- Place the mounting plate onto the lower angles and first mount them to the upper angles using PM 6x12 thread-ridging screws.

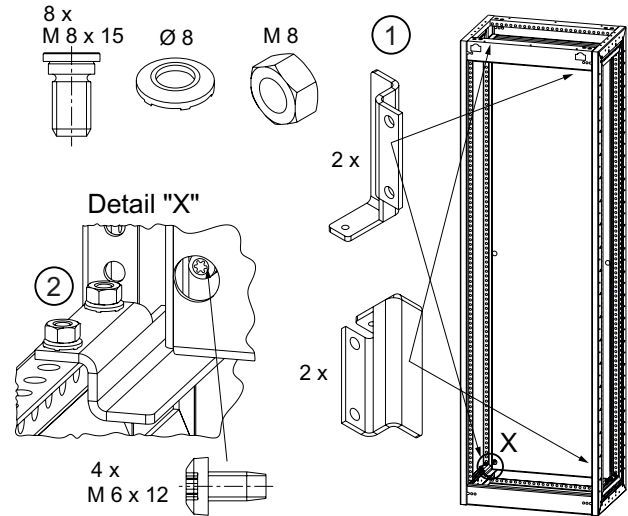


Fig. 9

Installing the door

The 8MF2000 door has 3 stop points on the hinge side and 3 on the locking rod side to be used as left-side or right-side end stops.

- When the doors are delivered unmounted, the door angle on the hinge side and the steel bracket mounting on the lock must be taken into consideration. See Sections "L-L" and "I-I" in Figure 10.
- To install the fully equipped door, mount the 4 door support angles for single doors or the 6 door support angles for double doors.
- The 4, or respectively 6, door support angles are each mounted to the frame with one M 8x15 threaded bolt and one M 8 nut hat is secured with a contact washer. See Sections "H-H" and "K-K" in Figure 10.
- Place the lower hinge bolt of the single door/double door into the outer hole of the lower door support angle on the respective end-stop side. Then retract the upper hinge bolt using the hinge lever, position the bolt at the respective hole in the upper door support angle and let it click into place.
- For information regarding door grounding, see the chapter on "Measures to protect the door".

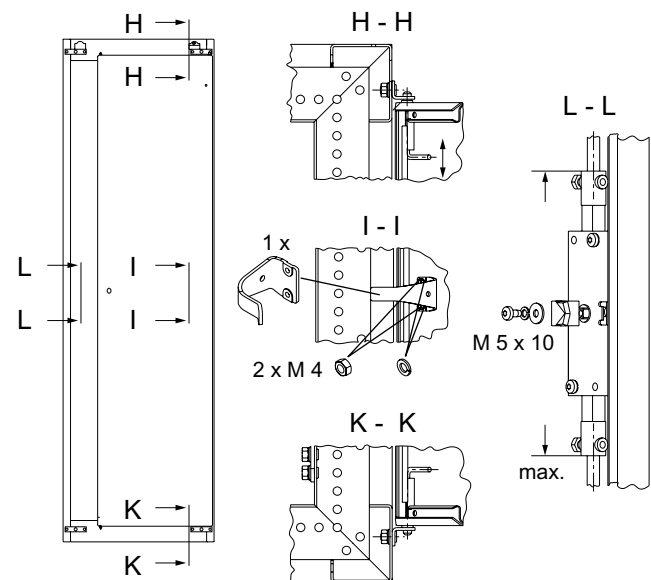


Fig. 10

Mounting the trimstrip

- 1 Place the trimstrip on the upper door support angles according to Figure 11.
- 2 Screw the trimstrip into the center hole of the two outer door support angles using M 5x17 pan head screws.

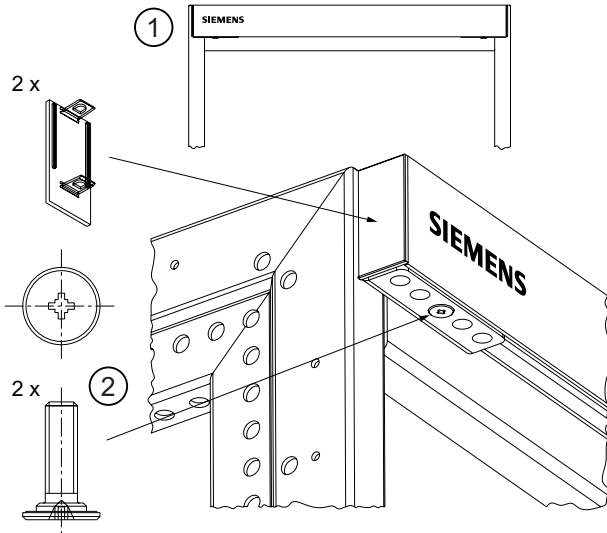


Fig. 11

Safety and Grounding

Protective conductors

All cabinet connections not mentioned in the following section are already connected to each other using electrically conductive screw connections. The same applies to powdered paneling parts.

Measures to protect the door

- 1 Screw the M 6 hexagonal nuts to the M 6 grounding stud of the door with a tightening torque of 3 Nm for the protective conductor connection of the doors. See Figure 12.
- 2 Place the cable lug of the protective conductor wire, the A 6.4 washer, and the 6 spring washer onto the M 6 grounding stud and secure them with a M 6 hexagonal nut using a tightening torque of 7 Nm.
- 3 Insert the M 6x15 threaded bolt through one of the holes of the side frame, attach the 6 contact washer, the cable lug of the protective conductor wire, the A 6.4 washer and the 6 spring washer, and secure them with a M 6 hexagonal nut using a tightening torque of 12 Nm.

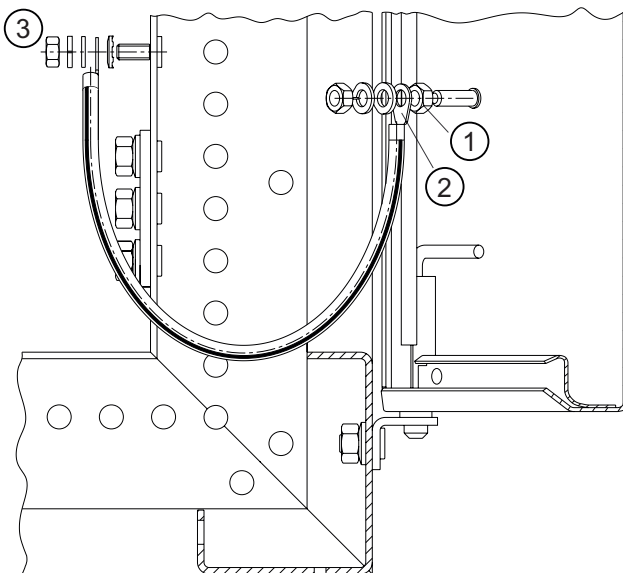


Fig. 12

Measures to protect the frame

The protective conductor connection of the system is suitable for a maximum infeed of 630 A and must be mounted to the frame using three 8x15 draw-in bolts, three 8 contact washers and three M 8 nuts. See Figure 13.

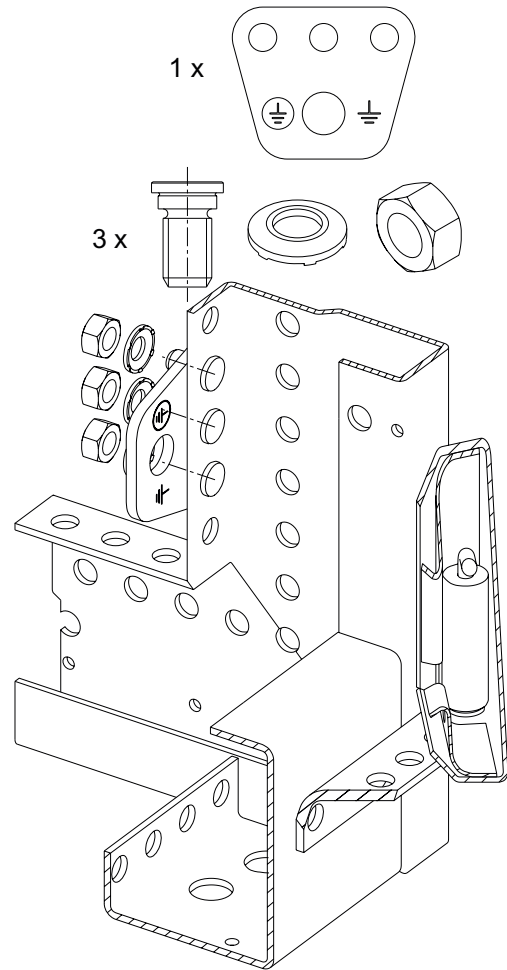
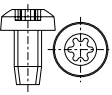
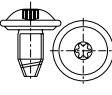
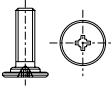


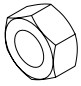
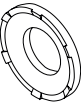
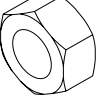


Fig. 13

Element Element	Größe Size	Moment Torque [Nm] ± 15%	Werkzeug Tool	Verbindung Connection
	PM 6	8	T 30	verschiedene Teile Various parts
	PM 5 x 10	8	T 25	Umhüllung / Gerüst Paneling / frame
	M 5 x 17	handfest Hand-screwed	Z2	Zierblende Trimstrip
	M 4	1,5	SW 8	Tür Door
	6	12	—	elektrisch Electrical
	M 6	8	SW 10	Tür Door
		12		verschiedene Teile Various parts
	8	32	—	elektrisch Electrical
	M 8	32	SW 13	verschiedene Teile Various parts

Technical Assistance: Telephone: +49 (0) 911-895-5900 (8⁰⁰ - 17⁰⁰ CET) Fax: +49 (0) 911-895-5907
E-mail: technical-assistance@siemens.com
Internet: www.siemens.de/lowvoltage/technical-assistance

Technical Support: Telephone: +49 (0) 180 50 50 222

Technische Änderungen vorbehalten. Zum späteren Gebrauch aufbewahren.
Subject to change without prior notice. Store for use at a later date.

© Siemens AG 2005

Bestell-Nr./Order No.: A5E00721185
Printed in the Federal Republic of Germany