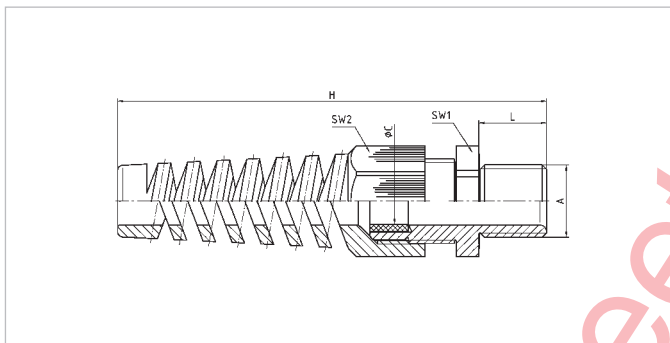


Aufbau	
Hutmutter	Polyamid PA6 V-2
Dichtring	Polychloropren-Nitrilkautschuk CR/NBR
Zwischenstutzen	Polyamid PA6 V-2
Anschlussgewinde	metrisch, nach EN 60423

Eigenschaften	
	mit Biegeschutzspirale, für bewegliche flexible Leitungen, integrierte Zugentlastung, großer Dicht- und Klemmbereich, montagefreundlich,
Temperaturbereich	-20°C / +100°C
Schutzart	IP68 - 5 bar
Prüfnorm	EN 50262 / UL 514B
VDE-Ausweis	40020902
UL / CSA-File	E140310
SEV-Bewilligung	09.0418
Hinweis	Angaben zu den Prüfungen - siehe Anhang

Configuration	
Dome nut	Polyamide PA6 V-2
Sealing ring	Polychloroprene-Nitrile rubber CR/NBR
Gland body	Polyamide PA6 V-2
Connecting thread	metric as per EN 60423

Properties	
	with spiral top, for movable flexible cables, integrated anchorage, wide sealing and clamping range, easy-to-install,
Temperature range	-20°C / +100°C
Protection grade	IP68 - 5 bar
Test standard	EN 50262 / UL 514B
VDE licence	40020902
UL / CSA-File	E140310
SEV licence	09.0418
Comment	details about tests - see annex



Merkmale

Anschlussgewinde		Standardlänge					
A	øC	L	SW1	SW2	H		
	mm	mm	mm	mm	mm		
M12x1,5	3 - 6,5	8	15	15	63,5	100	
M16x1,5	5 - 10	15	22	22	94,5	100	
M20x1,5	6 - 12	11	24	24	101,5	50	
M20x1,5	10 - 14	15	27	27	116	50	
M25x1,5	13 - 18	15	33	33	132,5	50	

Characteristics

Connecting thread		standard length		
		RAL 7001	RAL 7035	RAL 9005
		silbergrau	lichtgrau	tiefschwarz
		silver grey	light grey	jet black
		Art.-Nr. / Part No.	Art.-Nr. / Part No.	Art.-Nr. / Part No.
M12x1,5	8	50007M12PABS	50007M12BS7035	50007M12BSSW
M16x1,5	15	50011M16PABS	50011M16BS7035	50011M16BSSW
M20x1,5	11	50013M20PABS	50013M20BS7035	50013M20BSSW
M20x1,5	15	50016M20PABS	50016M20BS7035	50016M20BSSW
M25x1,5	15	50021M25PABS	50021M25BS7035	50021M25BSSW